

10

BOMBOLE INDUSTRIALI VTR-TANK

INDUSTRIAL VTR-TANK



BOMBOLE INDUSTRIALI IN VETRORESINA VTR TANK PN4 / INDUSTRIAL FIBERGLASS TANK "VTR TANK" PN4



INTRODUZIONE.

La filtrazione in filtri a pressione è un' applicazione che permette di trattare portate elevate di acqua utilizzando superfici filtranti relativamente contenute, se paragonate ai filtri in gravità che necessitano di superfici di contatto veramente ampie. I contenitori in vetroresina VTR TANK stanno avendo in questi ultimi anni un enorme successo per quanto riguarda il trattamento di acque torbide la dove occorre applicare ingenti quantitativi di minerale ed alte portate di contro-lavaggio. Il problema dei filtri in pressione, è sempre stato quello di ottimizzare al massimo sia il tempo di contatto dell'acqua da filtrare in relazione alla superficie filtrante, che l'avere a disposizione un sistema di drenaggio adatto per ripristinare con il contro-lavaggio, le condizioni primarie del prodotto filtrante. In genere l'acqua, a secondo della sua provenienza e della sua qualità, viene filtrata tal quale o dopo un pretrattamento (grigliatura, disoleazione, decantazione, flottazione, chiariflocculazione e/o decarbonatazione, clorazione) per rimuovere quelle sostanze in sospensione (più o meno fini) che vengono a trovarsi o per natura o dovute al pretrattamento. I contenitori in vetroresina VTR TANK trovano ampia applicazione anche nel trattamento dell'acqua con resine scambiatrici di ioni. Il mercato dei contenitori in pressione in VTR (vetro resina) standard, per quanto riguarda il campo della filtrazione e del trattamento con resine a scambio ionico, offre un numero di contenitori aventi dimensioni standard che, molte volte in fase progettuale, limitano il progettista nel dimensionamento dell'impianto.

I contenitori VTR TANK, disponibili già standard con dimensioni superiori alle bombole in VTR (Structural, Park, E-T@nk, Wave Cyber etc.), possono essere realizzati dall'Hytek per richiesta specifica del cliente e su apposito disegno, a costi veramente competitivi.

La loro robusta struttura abbinata alle flangiature (passi d'uomo) che ne garantiscono una facile manutenzione in caso di riempimento e svuotamento del minerale filtrante, li rendono particolarmente adatti a quelle applicazioni la dove occorre realizzare sistemi idraulici con distribuzioni di flusso con valvole idropneumatiche.

INTRODUCTION.

The filtration into high pressure filters is an application that allows to deal with high water's volumes using relatively limited filtering surfaces, if compared with gravity filters that require surfaces of contact really wide.

The fiberglass VTR TANK, in this last years, are obtaining a great success for the treatment of flood waters that require the application of high quantity of minerals and high volume backwash flows.

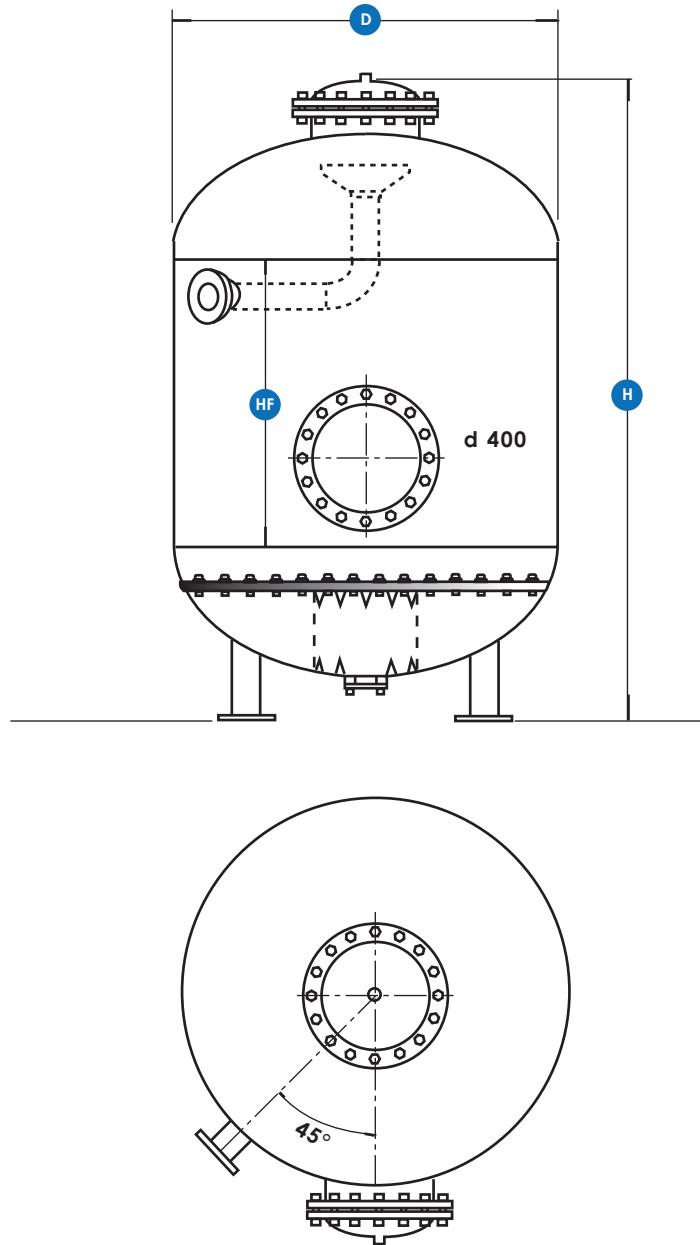
The problem of the high pressure filters, has always been, to optimize at the most the time of contact of the filtered water with the filtering surface and to have at disposition a drainage system that is able to restore with a backwash the initial conditions of the filtering product.

Generally the water, depending on its origin and on its quality is filtered as it is or after a series of pre-treatments (i.e. grating, filtering oils, decantation, flotation, and/or decarbonation, chlorination) to eliminate all the suspended

substances (more o less small) present for nature o due to the pre-treatments. The fiberglass VTR TANK are used for water that have resins interchange ions. Therefore the market of standard VTR tank (fiberglass), in the filtration and resin interchange ions treatments fields, offers a limited number of tank (usually in fiberglass) with standard dimensions that often, during the planning phase, restricts the designer for the system's dimension.

The fiberglass VTR TANK, available with dimensions superior to the Standard VTR tanks (Structural, Park, E-T@nk, Wave Cyber etc.), can be manufactured by Hytek following the client detailed design at really competitive costs. Their structure rigidity together with the flangings, (man's footsteps) that allow an easy maintenance in case of the filtrating mineral loading or unloading, makes them suitable to realize hydraulic systems with flow distributions due to hydro-pneumatic valve.

DISEGNO TECNICO/ TECHNICAL DRAW



- Le bombole VTR TANK sono realizzate in vetroresina e sono certificate TUV. I modelli standard sono PN4 (PN 2,5 e PN3 disponibili su richiesta). Le bombole VTR TANK hanno la piastra forata con gli ugelli diffusori premontati.

- VTR TANKS are produced in fiberglass and they are certified TUV. The standard models are PN4 (PN 2,5 and PN3 available on request). VTR TANKS have the perforated plate with filter nozzle pre-climbed.

HF 1500

D	FLANGE	H	HF	PASSO D' UOMO SUPERIORE TOP DOME	PASSO D' UOMO LATERALE LATERAL DOME
600	50	2350	1500	150	400
700	50	2350	1500	150	400
750	50	2350	1500	150	400
800	65	2400	1500	210	400
850	65	2400	1500	210	400
900	65	2500	1500	210	400
1000	65	2500	1500	300	400
1100	80	2500	1500	300	400
1200	80	2500	1500	300	400
1250	80	2600	1500	300	400
1400	80	2600	1500	400	400
1500	100	2600	1500	400	400
1600	100	2700	1500	400	400
1800	100	2750	1500	400	400
1900	100	2750	1500	400	400
2000	125	2800	1500	400	400
2200	125	2800	1500	400	400
2400	125	2850	1500	400	400
2500	125	2900	1500	400	400
2600	125	2900	1500	400	400
2700	125	2900	1500	400	400
2800	150	3000	1500	400	400
3000	150	3000	1500	400	400
3200	150	3100	1500	400	400

HF 2000

D	FLANGE	H	HF	PASSO D' UOMO SUPERIORE TOP DOME	PASSO D' UOMO LATERALE LATERAL DOME
600	50	2850	2000	150	400
700	50	2850	2000	150	400
750	50	2850	2000	150	400
800	65	2900	2000	210	400
850	65	2900	2000	210	400
900	65	3000	2000	210	400
1000	65	3000	2000	300	400
1100	80	3000	2000	300	400
1200	80	3000	2000	300	400
1250	80	3100	2000	300	400
1400	80	3100	2000	400	400
1500	100	3100	2000	400	400
1600	100	3200	2000	400	400
1800	100	3250	2000	400	400
1900	100	3250	2000	400	400
2000	125	3300	2000	400	400
2200	125	3300	2000	400	400
2400	125	3350	2000	400	400
2500	125	3400	2000	400	400
2600	125	3400	2000	400	400
2700	125	3400	2000	400	400
2800	150	3500	2000	400	400
3000	150	3500	2000	400	400
3200	150	3600	2000	400	400

HF 2500

D	FLANGE	H	HF	PASSO D' UOMO SUPERIORE TOP DOME	PASSO D' UOMO LATERALE LATERAL DOME
600	50	3350	2500	150	400
700	50	3350	2500	150	400
750	50	3350	2500	150	400
800	65	3400	2500	210	400
850	65	3400	2500	210	400
900	65	3500	2500	210	400
1000	65	3500	2500	300	400
1100	80	3500	2500	300	400
1200	80	3500	2500	300	400
1250	80	3600	2500	300	400
1400	80	3600	2500	400	400
1500	100	3600	2500	400	400
1600	100	3700	2500	400	400
1800	100	3750	2500	400	400
1900	100	3750	2500	400	400
2000	125	3800	2500	400	400
2200	125	3800	2500	400	400
2400	125	3850	2500	400	400
2500	125	3900	2500	400	400
2600	125	3900	2500	400	400
2700	125	3900	2500	400	400
2800	150	4000	2500	400	400
3000	150	4000	2500	400	400
3200	150	4100	2500	400	400