

Gennaio / January 2015

BOMBOLE INDUSTRIALI STRUCTURAL - STANDARDIZZAZIONE DEL DESIGN DELLE BASI CON TRE PIEDI G FOR WATER SOFTNER PLANTS / STRUCTURAL INDUSTRIAL TANKS - DESIGN STANDARDIZATION OF TRIPOD BASES

Caro Cliente,
desideriamo comunicare che, nel corso degli ultimi 12 mesi, Pentair ha gradualmente adottato nuove basi con tre piedi su una serie di bombole industriali Structural con diametro 16", 21", 24", 30", 36", 42", 48" e 63". Questo cambiamento consente di servirla al meglio. L'elenco completo degli articoli interessati da questo aggiornamento è contenuto nel file Excel "Structural tanks update_new tripod bases", allegato al presente comunicato. Anche le configurazioni speciali (di cui è disponibile un elenco dietro richiesta) sono influenzate da questa standardizzazione. L'uso delle nuove basi con tre piedi ha effetto sulle seguenti misure:

- Altezza totale del bombola
- Spazio fra flangia e pavimento
- Ingombro della base a tre piedi
- Cambiamento nella disposizione dei bulloni

Anche le dimensioni delle nuove basi sono riportate nel file Excel "Structural tanks update_new tripod bases". Abbiamo aggiornato i disegni delle bombole standard interessate che troverà di seguito.

Non esiti a contattarci se ha domande o osservazioni.

Come sempre, Le siamo grati per aver scelto i prodotti Hytek.

Dear Costumer,

We would like to inform you that over the last 12 months Pentair has gradually implemented new tripod bases on a selection of industrial Structural 16", 21", 24", 30", 36", 42", 48" & 63" diameter tanks.

This change allows us to better serve you.

The complete list of references concerned by this update can be found in the Excel file "Structural tanks update_new tripod bases", included in this communication.

Special configurations (which list is available on request) are also concerned by this standardization.

The use of these new tripod bases impacts following measurements:

- Overall height of tank
- Flange to floor clearance
- Footprint of the tripod base
- Change in the bold pattern

The new bases' dimensions are also listed in the attached Excel file "Structural tanks update_new tripod bases".

We updated our "Structural pressure vessels" brochure as well as the drawings of the concerned standard tanks.

Do not hesitate to contact us in case of questions or remarks.



Un cordiale saluto / Best regards.

Massimo Maccanelli

Uff. Tecn. Comm.le / Technical and Sales Manager

HYTEK S.r.l.

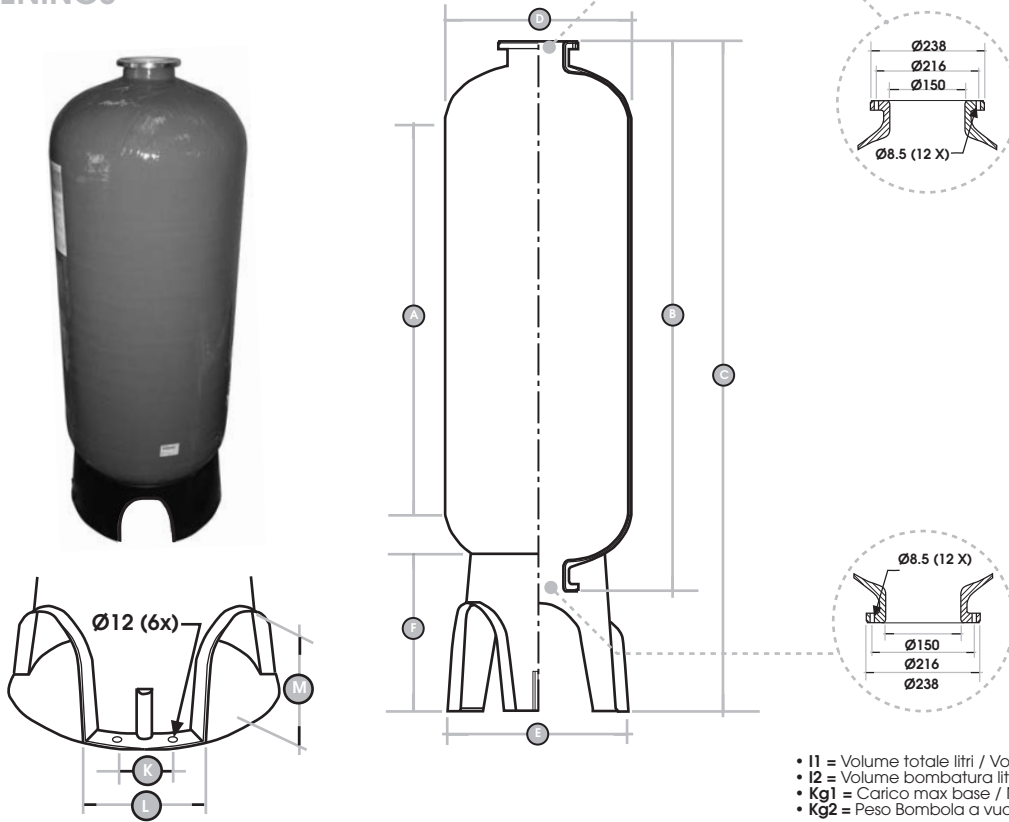


6"-FLANGE



Structural

DIMENSIONI STRUCTURAL ATTACCO SUPERIORE E INFERIORE FLANGIATO DA 6" / DIMENSIONS OF STRUCTURAL PRESSURE VESSELS 6" TOP - 6" BOTTOM WITH FLANGED OPENINGS



- **I1** = Volume totale litri / Volume Vessel litres
- **I2** = Volume bombatura litri / Volume Dome litres
- **Kg1** = Carico max base / Max base load
- **Kg2** = Peso Bombola a vuoto / Weight Empty Vessel

| CODICE | D | (I1) | (I2) | A | B | C | E | F | (Kg1) | K | L | M | (Kg2) |
|------------|--------|------|-------|------|------|-----------|-------|-----|-------|-----|-----|-----|-------|
| C-2475-F7 | Ø 610 | 450 | 35,0 | 1320 | 1866 | 2208-2248 | Ø620 | 479 | 995 | 110 | 281 | 310 | 47 |
| C-3078-F7 | Ø 770 | 710 | 67,0 | 1284 | 1920 | 2264-2304 | Ø778 | 518 | 1590 | 110 | 368 | 330 | 85 |
| C-3678-F7 | Ø 927 | 1020 | 116,0 | 1272 | 1975 | 2327-2367 | Ø955 | 556 | 2245 | 110 | 420 | 381 | 101 |
| C-4278-F7 | Ø 1074 | 1360 | 176,0 | 1200 | 2015 | 2405-2445 | Ø1110 | 595 | 2990 | 110 | 521 | 412 | 133 |
| C-4882-F7 | Ø 1226 | 1840 | 273,0 | 1075 | 2055 | 2410-2450 | Ø1270 | 605 | 4040 | 110 | 657 | 406 | 178 |
| C-55104-F7 | Ø 1429 | 2619 | 466,0 | 1106 | 2122 | 2641-2681 | Ø1370 | 727 | 11000 | 300 | 663 | 476 | 284 |
| C-55120-F7 | Ø 1429 | 3220 | 466,0 | 1500 | 2516 | 3041-3081 | Ø1370 | 727 | 11000 | 300 | 663 | 476 | 348 |
| C-55130-F7 | Ø 1429 | 3602 | 466,0 | 1750 | 2766 | 3291-3331 | Ø1370 | 727 | 11000 | 300 | 663 | 476 | 375 |
| C-55140-F7 | Ø 1429 | 3984 | 466,0 | 2000 | 3016 | 3541-3581 | Ø1370 | 727 | 11000 | 300 | 663 | 476 | 401 |
| C-63103-F7 | Ø 1623 | 4265 | 638,0 | 1500 | 2623 | 3230-3270 | Ø1570 | 845 | 13600 | 350 | 835 | 356 | 364 |
| C-63113-F7 | Ø 1623 | 4760 | 638,0 | 1750 | 2873 | 3480-3520 | Ø1570 | 845 | 13600 | 350 | 835 | 356 | 394 |
| C-63123-F7 | Ø 1623 | 5255 | 638,0 | 2000 | 3123 | 3730-3770 | Ø1570 | 845 | 13600 | 350 | 835 | 356 | 423 |

* Misure in mm tolleranza +/- 5% / Unit mm range +/- 5%

Tutti i modelli vengono forniti muniti di base Tripod - All the models are supplied complete with tripod base

info@hytekinl.com

www.hytekinl.com

BASI TRIPOD / TRIPOD BASES

| Size | Reference of the base | "A" Tripod Top Diameter | | "C" Tripod Top Flange Width | | "D" Tripod Height | | "E" Tripod Bolt Hole Diameter | | "G" Tripod Bolt Hole Spacing | | "H" Tripod Leg Width | | "I" Tripod Outside Bottom Diameter | | "J" Tripod Bottom Flange Width | | "K" Tripod Opening Arc Height | | "N" Tripod Tank Radius | | "P" Tripod Base Bolt Circle | | "T" Tripod Wall Thickness | |
|------|-----------------------|-------------------------|------------|-----------------------------|------------|-------------------|------------|-------------------------------|------------|------------------------------|------------|----------------------|------------|------------------------------------|------------|--------------------------------|------------|-------------------------------|------------|------------------------|------------|-----------------------------|------------|---------------------------|------------|
| | | "Old" base | "New" base | "Old" base | "New" base | "Old" base | "New" base | "Old" base | "New" base | "Old" base | "New" base | "Old" base | "New" base | "Old" base | "New" base | "Old" base | "New" base | "Old" base | "New" base | "Old" base | "New" base | "Old" base | "New" base | "Old" base | "New" base |
| 16" | BSMCF16 | 368,3 | 374,7 | 63,8 | 63,8 | 467,4 | 466,9 | 11,9 | 11,9 | 109,2 | 110,0 | 182,9 | 225,55 | 487,7 | 497,8 | 30,5 | 35,3 | 307,3 | 304,8 | 210,8 | 209,6 | 454,7 | 466,9 | 3,0 | 3,2 |
| 21" | BSMCF21 | 403,9 | 404,4 | 66,0 | 66,0 | 464,8 | 466,9 | 11,9 | 11,9 | 109,2 | 110,0 | 246,4 | 273,30 | 543,6 | 545,1 | 30,5 | 35,31 | 304,8 | 304,8 | 198,1 | 254,0 | 513,1 | 514,1 | 3,0 | 3,2 |
| 24" | BSMCF24 | 449,6 | 450,1 | 48,3 | 48,3 | 480,1 | 479,3 | 11,9 | 11,9 | 109,2 | 110,0 | 223,5 | 281,43 | 619,8 | 619,8 | 38,0 | 38,61 | 309,9 | 309,9 | 215,9 | 217,9 | 586,7 | 585,7 | 3,0 | 3,2 |
| 30" | BSMCF30 | 629,9 | 629,9 | 71,1 | 71,1 | 518,2 | 516,9 | 11,9 | 11,9 | 109,2 | 110,0 | 241,3 | 368,30 | 777,2 | 777,2 | 35,6 | 38,61 | 330,2 | 330,2 | 246,4 | 246,4 | 741,7 | 743,0 | 3,0 | 3,2 |
| 36" | BSMCF36 | 784,9 | 787,1 | 83,8 | 84,33 | 556,3 | 553,5 | 11,9 | 11,9 | 109,2 | 110,0 | 284,2 | 420,12 | 955,0 | 955,0 | 35,6 | 38,61 | 381,0 | 381,0 | 261,6 | 262,4 | 914,4 | 920,8 | 4,1 | 4,1 |
| 42" | BSMCF42 | 795,0 | 796,8 | 104,1 | 105,92 | 594,4 | 589,5 | 11,9 | 11,9 | 106,7 | 110,0 | 276,9 | 521,21 | 1110,0 | 1092,2 | 71,1 | 51,82 | 411,5 | 406,4 | 373,4 | 373,9 | 1049,0 | 1051,1 | 5,1 | 5,1 |
| 48" | BSMCF48 | 995,7 | 999,49 | 104,1 | 106,43 | 604,5 | 598,4 | 11,9 | 11,9 | 149,9 | 110,0 | 315,0 | 656,59 | 1270,0 | 1270,0 | 78,7 | 51,82 | 414,0 | 406,4 | 495,3 | 495,3 | 1198,9 | 1219,2 | 5,1 | 5,1 |
| 63" | BSM1600 | 1196,3 | 1282,7 | 114,3 | 127,51 | 845,8 | 579,1 | 11,9 | 13,5 | 350,5 | 350,5 | 789,9 | 835,0 | 1569,7 | 1565,4 | 71,1 | 76,96 | 556,3 | 355,6 | 632,5 | 635,0 | 1508,8 | 1505,0 | 7,9 | 7,9 |

