

Ottobre/October 2014

## VALVOLE "ROMPI VUOTO" PER BOMBOLE STRUCTURAL - AREATION VALVES FOR STRUCTURAL TANKS



Fig. 1

Caro Cliente,  
già da qualche tempo, grazie alla collaborazione con il produttore Pentair-Structural, abbiamo intrapreso un' azione tecnico / commerciale atta a garantire al massimo la sicurezza di funzionamento dei suoi impianti con l' utilizzo di bombole in vetroresina Structural.

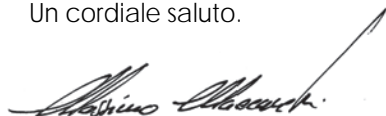
Avrà notato che all' interno della confezione delle stesse e solo per i modelli industriali, è inserita come accessorio compreso nel prezzo, una valvola "rompi vuoto - aeration valve" (fig. 1). In alcuni modelli le valvole fornite sono due (vedi tabella A).

Le bombole Structural sono progettate per una pressione negativa di 2.5 psi (0.17 bar) e quindi, per resistere a pressioni inferiori generate da complessità idrauliche e operative dell' impianto, si deve necessariamente installare questo/i componente/i seguendo le linee guida del produttore Pentair-Structural presenti in ogni manuale che accompagna il prodotto (Structural made in India - fig. 2) e sull' adesivo apposto in ogni bombola (sia made in India che made in Belgio - fig. 3) . Per sua praticità il manuale illustrato in figura 2 è disponibile in formato pdf nell' area riservata del nostro sito web all' indirizzo [www.hytekintl.com](http://www.hytekintl.com).

Ricordiamo che l' installazione delle valvole "rompi vuoto - aeration valves" è obbligatoria perchè possa decorrere la garanzia sul prodotto. Le bombole che non montano questo/i componente/i gratuiti e che non rispettano sia le linee guida presenti sui manuali forniti che quanto prescritto sugli adesivi apposti sulle stesse, non beneficiano delle garanzie dichiarate da Hytek (vedi "Condizioni Generali di Vendita" presenti sul nostro sito web [www.hytekintl.com](http://www.hytekintl.com)).

Nell' ottica di continuare a migliorare la qualità dei prodotti forniti, La Ringrazio per il tempo dedicato certo di una sua collaborazione in merito.

Un cordiale saluto.



Massimo Maccanelli  
Uff. Tecn. Comm.le / Technical and Sales Manager  
HYTEK S.r.l.



VALVOLE ROMPI VUOTO - AREATION VALVE A-AV-150PP 1 1/2" BS"



A-AV-150PP

**CARATTERISTICHE GENERALI**

Valvola "rompi vuoto - areation valve" in PP-GF/EPDM, di colore blu, studiate appositamente per bombole in vetroresina Pentair-Structural per pressioni negative di 2.5 psi (0.17 bar).

Montaggio in linea su raccordi da 1 1/2" BSP (non forniti)

**CARATTERISTICHE TECNICHE**

- Materiale corpo: \_\_\_\_\_ PP-GF
- Materiale o-ring: \_\_\_\_\_ EPDM
- Temperatura max: \_\_\_\_\_ 65°C
- Temperatura min: \_\_\_\_\_ 1°C

**ATTACCHI**

- Filetto A: \_\_\_\_\_ 1/2" BSP
- Filetto B: \_\_\_\_\_ 1 1/2" BSP

**OPZIONI (SU RICHIESTA CON EXTRA COSTO)**

- Materiale corpo: \_\_\_\_\_ PVDF
- Materiale o-ring: \_\_\_\_\_ FPM
- Temperatura max: \_\_\_\_\_ 99°C
- Temperatura min: \_\_\_\_\_ 1°C

**CODICE PER RICAMBIO**

- A-AV-150 PP
- A-AV-150 PVDF

A-AV-150PP

**GENERAL FEATURES**

Areation valve in PP-GF/EPDM, blue color, specifically designed for Pentair-Structural fiberglass tanks for negative pressures of 2.5 psi (0.17 bar).

In line application on 1 1/2" BSP fittings (not included)

**TECHNICAL SPECIFICATIONS**

- Body material: \_\_\_\_\_ PP-GF
- Oring material: \_\_\_\_\_ EPDM
- Max temperature: \_\_\_\_\_ 65°C
- Min temperature: \_\_\_\_\_ 1°C

**FITTINGS**

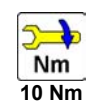
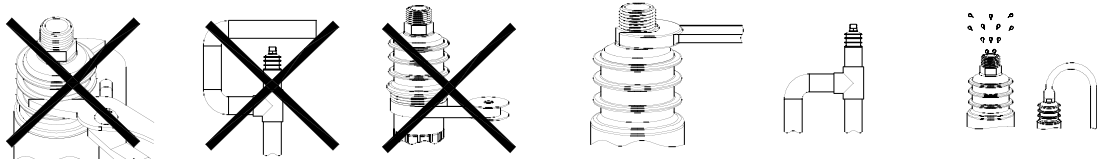
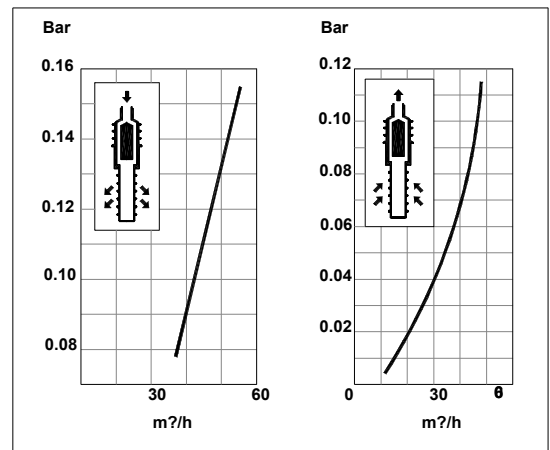
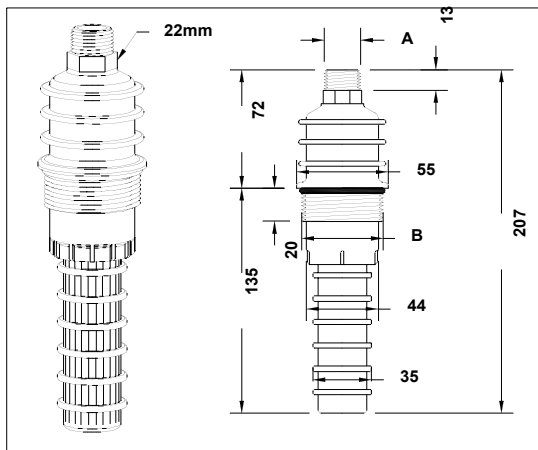
- Thread A: \_\_\_\_\_ 1/2" BSP
- Thread B: \_\_\_\_\_ 1 1/2" BSP

**OPTION ON DEMAND**

- Body material: \_\_\_\_\_ PVDF
- Oring material: \_\_\_\_\_ FPM
- Max temperature: \_\_\_\_\_ 99°C
- Min temperature: \_\_\_\_\_ 1°C

**SPARE PART ORDER REFERENCE**

- A-AV-150 PP
- A-AV-150 PVDF



www.hytekintl.com info@hytekintl.com

VALVOLE ROMPI VUOTO IN DOTAZIONE CON LE BOMBOLE STRUCTURAL (TABELLA A)/ AREATION VALVES SUPPLIED ON STRUCTURAL TANKS (TABLE A)

BOMBOLE STRUCTURAL MADE IN BELGIUM		
Reference	Structural model	N° Areation Valves
C-3072-F7	BOMBOLA 30 X 72 4"/4" Vol. tot. 712,0 l	1
C-3078-F7	BOMBOLA 30 X 78 6"/6" FLANGIATA Vol. tot. 710,0 l	1
C-3672-F7	BOMBOLA 36 X 72 4"/4" Vol. tot. 1039,0 l	1
C-3678-F7	BOMBOLA 36 X 78 6"/6" FLANGIATA Vol. tot. 1020,0 l	1
C-4278-F7	BOMBOLA 42 X 78 6"/6" FLANGIATA Vol. tot. 1360,0 l	1
C-4882-F7	BOMBOLA 48 X 82 6"/6" FLANGIATA Vol. tot. 1840,0 l	1
C-55104-F7	BOMBOLA 55 x 104 6"/6" FLANGIATA Vol. tot. 2619,0 l	1
C-55120-F7	BOMBOLA 55 x 120 6"/6" FLANGIATA Vol. tot. 3220,0 l	1
C-55140-F7	BOMBOLA 55 x 140 6"/6" FLANGIATA Vol. tot. 3984,0 l	1
C-6367-F7	BOMBOLA 63 x 67 6"/6" FLANGIATA Vol. tot. 2344,0 l	1
C-6386-F7	BOMBOLA 63 x 86 6"/6" FLANGIATA Vol. tot. 3061,0 l	1
C-63103-F7	BOMBOLA 63 x 103 6"/6" FLANGIATA Vol. tot. 4265,0 l	1
C-63123-F7	BOMBOLA 63 x 123 6"/6" FLANGIATA Vol. tot. 5255,0 l	1

BOMBOLE E-STRUCTURAL MADE IN INDIA		
Reference	Structural model	N° Areation Valves
C-1865-A3IN	BOMBOLA 18 X 65/4" Vol. tot. 250,0 l	1
C-1865-F7IN	BOMBOLA 18 X 65 4"/4" Vol. tot. 250,0 l	1
C-2162-A3IN	BOMBOLA 21X 62/4" Vol. tot. 310,0 l	1
C-2162-F7IN	BOMBOLA 21 X 62 4"/4" Vol. tot. 310,0 l	1
C-2472-A3IN	BOMBOLA 24X 72/4" Vol. tot. 450,0 l	1
C-2472-F7IN	BOMBOLA 24 X 72 4"/4" Vol. tot. 450,0 l	1
C-3072-F7IN	BOMBOLA 30 X 72 4"/4" Vol. tot. 710,0 l	1
C-3672-F7IN	BOMBOLA 36 X 72 4"/4" Vol. tot. 1020,0 l	1
C-4272-F7IN	BOMBOLA 42 X 72 6"/6" FLANGIATA Vol. tot. 1360,0 l	2
C-4872-F7IN	BOMBOLA 48 X 72 6"/6" FLANGIATA Vol. tot. 1840,0 l	2

DOVE TROVARE LE ISTRUZIONI DI MONTAGGIO / WHERE TO FIND THE ASSEMBLY INSTRUCTIONS

Made in India



Fig. 2 - Manuale (presente solo per Structural made in India -www.hytekintl.com)/ Manual (available only for Structural made in India - www.hytekintl.com)

Made in India



Fig. 3 - Adesivo sulla bombola con istruzioni /Label on the tanks with instructions

Made in Belgium

