

# TINI E CABINATI

BRINE TANKS  
AND CABINATS

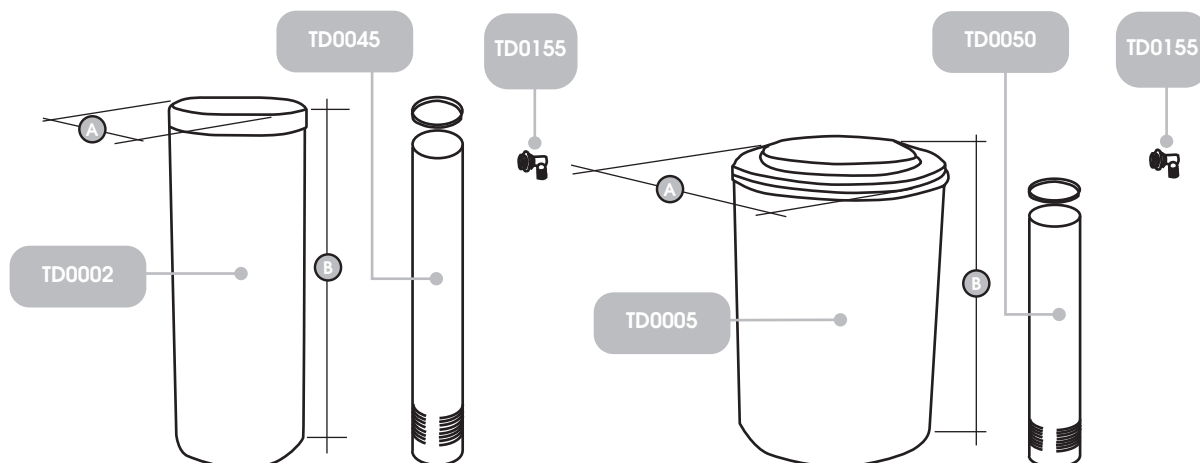
7





## TINI SALAMOIA DA 75 LITRI E 100 LITRI / 75 LITRES AND 100 LITRES BRINE TANKS

CODICE (CODE)	LITRI (LITRES)	COLORE CORPO (BODY COLOR)	COLORE COPERCHIO (COVER COLOR)	A (mm)	B (mm)
TD0002	75	BIANCO (WHITE)	BLU (BLUE)	340	900
TD0005	100	BIANCO (WHITE)	BIANCO (WHITE)	460	760

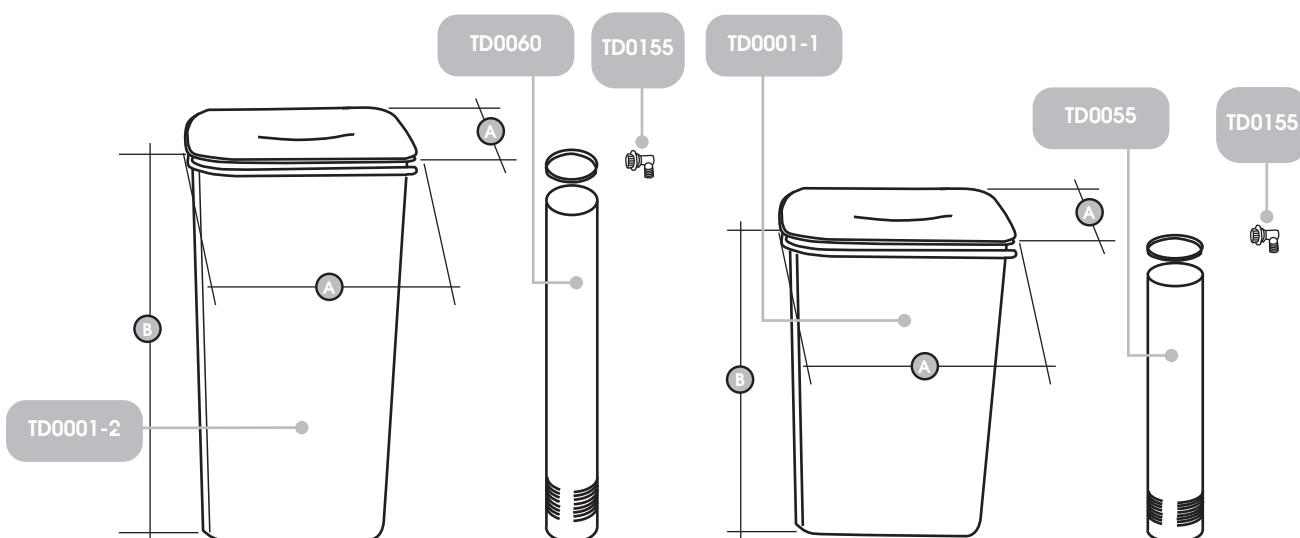


Contenitore da 75 lt autoportante in polietilene a fondo piano, apertura superiore a cielo aperto con coperchio di chiusura. E' adatto al contenimento di prodotti alimentari e chimici.

Contenitore da 100 lt autoportante in polietilene a fondo piano, apertura superiore a cielo aperto con coperchio di chiusura. E' adatto al contenimento di prodotti alimentari e chimici.

## TINI SALAMOIA DA 150 LITRI E 200 LITRI "CUBE" / 150 LITRES AND 200 LITRES BRINE TANKS "CUBE"

CODICE (CODE)	LITRI (LITRES)	COLORE CORPO (BODY COLOR)	COLORE COPERCHIO (COVER COLOR)	A (mm)	B (mm)
TD0001-1	150	BIANCO (WHITE)	BLU (BLUE)	540	730
TD0001-2	200	BIANCO (WHITE)	BLU (BLUE)	540	1010



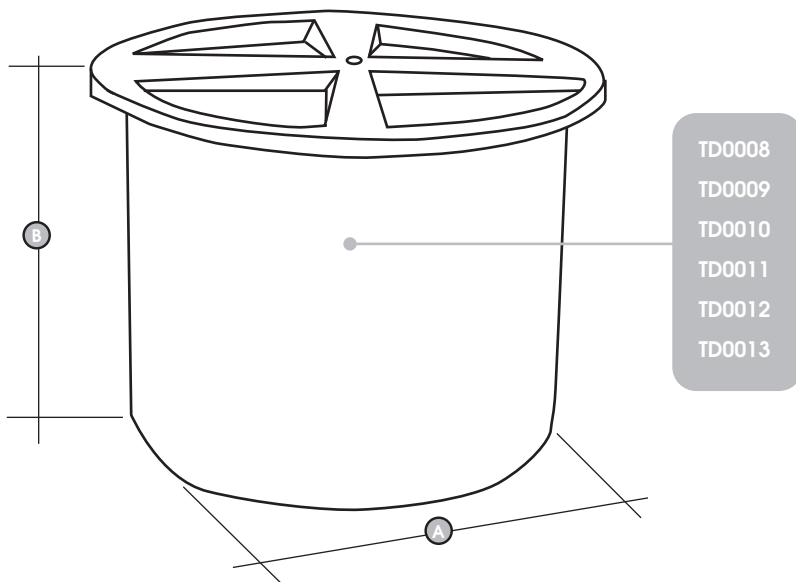
Costruiti in polietilene ad alta densità, i tini HYTEK CUBE da 200 lt, sono pratici e funzionali, risultando ottimi per il caricamento del sale ed efficienti per la formazione della salamoia. Il loro innovativo design consente un montaggio negli spazi ridotti, nonché una diminuzione delle spese di trasporto (impilabilità massima di 8 pz).

Costruiti in polietilene ad alta densità, i tini HYTEK CUBE da 150 lt, sono pratici e funzionali, risultando ottimi per il caricamento del sale ed efficienti per la formazione della salamoia. Il loro innovativo design consente un montaggio negli spazi ridotti, nonché una diminuzione delle spese di trasporto (impilabilità massima di 8 pz).

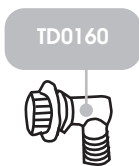
TINI SALAMOIA INDUSTRIALI IN POLIETILENE / POLYETHYLENE INDUSTRIAL BRINE TANKS

CODICE (CODE)	LITRI (LITRES)	COLORE CORPO (BODY COLOR)	COLORE COPERCHIO (COVER COLOR)	A (mm)	B (mm)
TD0008	300	BIANCO (WHITE)	BIANCO (WHITE)	730	1160
TD0009	400	BIANCO (WHITE)	BIANCO (WHITE)	840	1010
TD0010	500	BIANCO (WHITE)	BIANCO (WHITE)	880	1090
TD0011	600	BIANCO (WHITE)	BIANCO (WHITE)	950	1200
TD0012	800	BIANCO (WHITE)	BIANCO (WHITE)	1000	1370
TD0013	1000	BIANCO (WHITE)	BIANCO (WHITE)	1160	1540

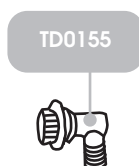
Contenitori autoportanti in polietilene a fondo piano, apertura superiore a cielo aperto con coperchio di chiusura. E' adatto al contenimento di prodotti alimentari e chimici. Indicatore di livello incuso.



ACCESSORI PER TINI SALAMOIA / ACCESSORIES FOR TANKS

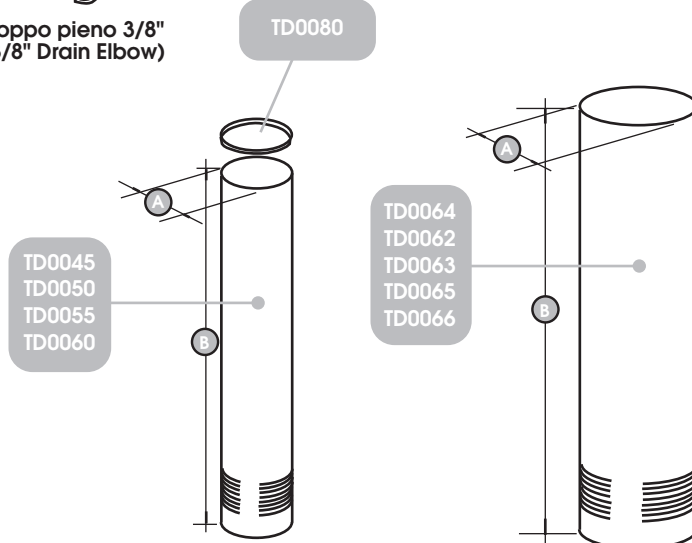


Troppo pieno 1/2"  
(1/2" Drain Elbow)



Troppo pieno 3/8"  
(3/8" Drain Elbow)

CODICE (CODE)	PER TINO (FOR TANK)	A (mm)	B (mm)
TD0045	TD0002	100	860
TD0050	TD0005	100	610
TD0055	TD0001-1	100	680
TD0060	TD0001-2	100	930
TD0064	TD0008 & TD0011	200	1050
TD0062	TD0009	200	900
TD0063	TD0010	200	1000
TD0065	TD0012	200	1350
TD0066	TD0013	200	1500

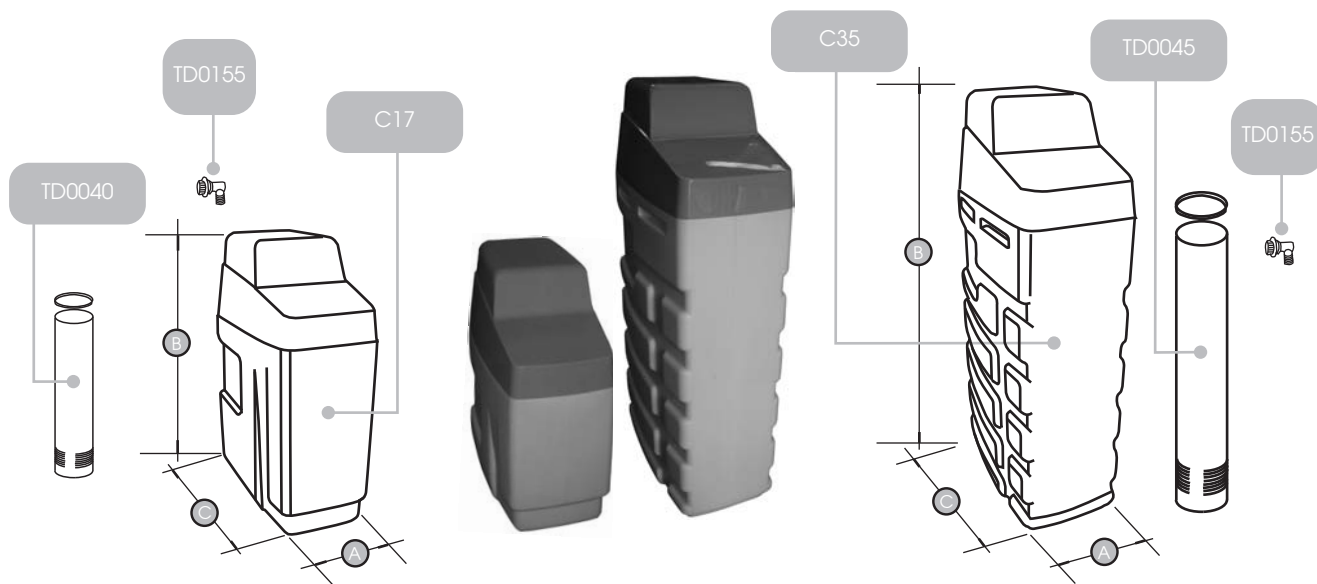


www.hytekintl.com info@hytekintl.com

CABINATI C17 E C35 / C17 E C35 CABINETS

I cabinati monoblocco serie C17 e C35 sono realizzati completamente in polietilene alimentare, e rappresentano un ottimo prodotto sia in termini di qualità, adattabilità e prezzo. C17 e C35, possono contenere vari tipi di bombole ed accogliere valvole Siata V132, Fleck domestiche (5600, 6665, 6765, ecc.), Autotrol 255, e tante altre.

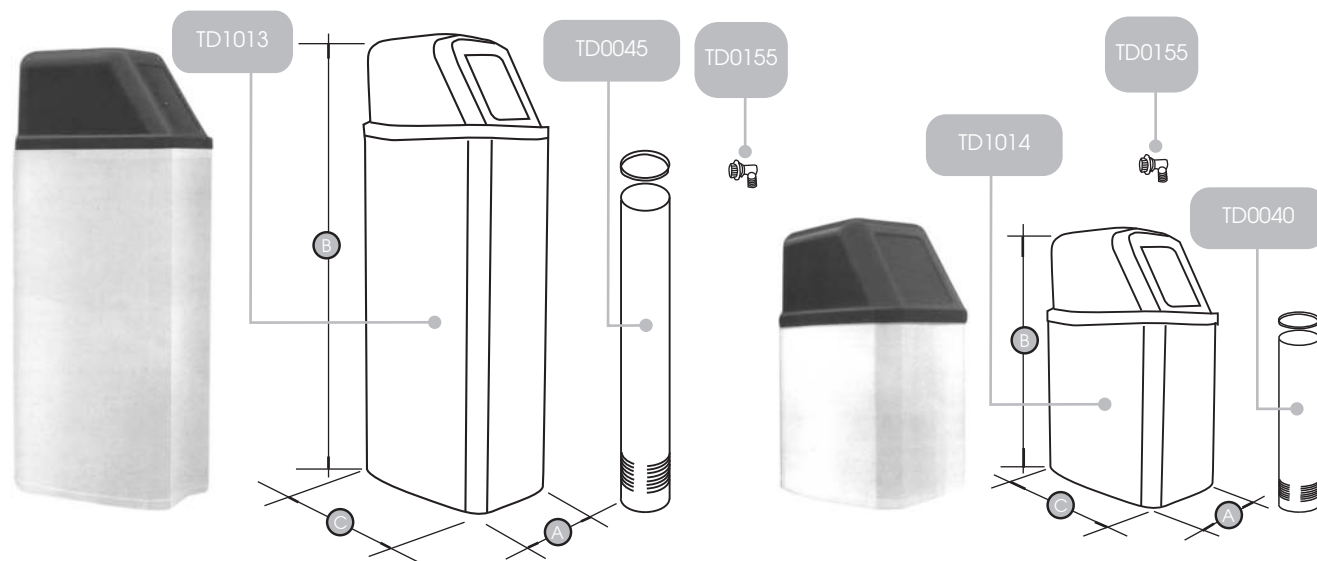
CODICE (CODE)	BOMBOLE UTILIZZABILI (USABLE TANKS)	COLORE CORPO (BODY COLOR)	COLORE COPERCHIO (COVER COLOR)	A (mm)	B (mm)	C (mm)
C17	7x17 - 8x17 E-T@nk	BIANCO (WHITE)	BLU (BLUE)	280	680	540
C35	7x35 - 8x35 - 9x35 - 10x35 E-T@nk	BIANCO (WHITE)	BLU (BLUE)	280	1145	540



CABINATI MINI E MAXI "VESPUCCI" / MINI AND MAXI "VESPUCCI" CABINETS

I cabinati monoblocco serie MINI e MAXI VESPUCCI sono realizzati completamente in polietilene alimentare e garantiscono da anni affidabilità, sicurezza e economicità. I cabinati MINI e MAXI VESPUCCI, possono contenere vari tipi di bombole ed accogliere valvole Siata V132, Fleck domestiche (5600, 6665, 6765 ecc.), Autotrol 255 e tante altre.

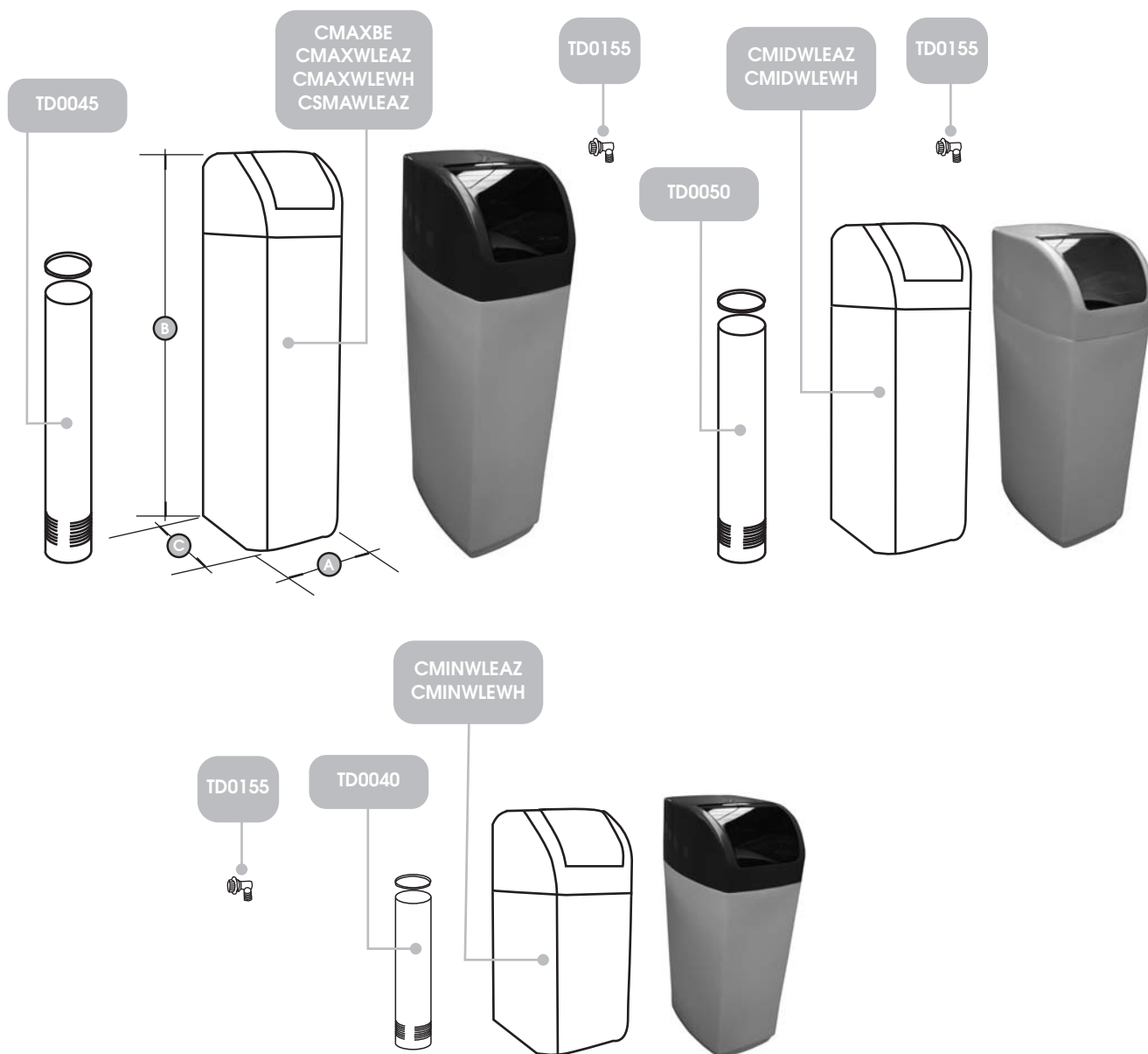
CODICE (CODE)	BOMBOLE UTILIZZABILI (USABLE TANKS)	COLORE CORPO (BODY COLOR)	COLORE COPERCHIO (COVER COLOR)	A (mm)	B (mm)	C (mm)
TD1014	7x17 - 8x17	BIANCO (WHITE)	BLU (BLUE)	320	665	480
TD1013	7x35 - 8x35 - 9x35	BIANCO (WHITE)	BLU (BLUE)	320	1130	480



CABINATI SERIE ELEGANT / CABINETS "ELEGANT" SERIES

I cabinati monoblocco serie ELEGANT sono realizzati completamente in polietilene alimentare, e il loro design elegante favorisce la loro applicazione in ambienti domestici. Grazie al loro coperchio fumè trasparente, permette la visualizzazione dello stato della valvola applicata. I cabinati ELEGANT, possono contenere vari tipi di bombole ed accogliere valvole Siata V132, Fleck domestiche (5600, 6665, 6765, ecc.), Autotrol 255, e tante altre. Contattate l' ufficio tecnico Hytek per ulteriori informazioni.

CODICE (CODE)	BOMBOLE UTILIZZABILI (USABLE TANKS)	COLORE CORPO (BODY COLOR)	COLORE COPERCHIO (COVER COLOR)	A (mm)	B (mm)	C (mm)
CMINWLEAZ	7x17 - 8x17 Structural	BIANCO (WHITE)	BLU (BLUE)	310	660	425
CMINWLEWH	7x17 - 8x17 Structural	BIANCO (WHITE)	BIANCO (WHITE)	310	660	425
CMIDWLEAZ	7x30 - 8x30 Structural	BIANCO (WHITE)	BLU (BLUE)	310	990	425
CMIDWLEWH	7x30 - 8x30 Structural	BIANCO (WHITE)	BIANCO (WHITE)	310	990	425
CMAXBE	7x35 - 8x35 Structural	BEIGE (BEIGE)	MARRONE (BROWN)	310	1120	425
CMAXWLEAZ	7x35 - 8x35 Structural	BIANCO (WHITE)	BLU (BLUE)	310	1120	425
CMAXWLEWH	7x35 - 8x35 Structural	BIANCO (WHITE)	BIANCO (WHITE)	310	1120	425
CSMAWLEAZ	9x35 - 10x35 Structural	BIANCO (WHITE)	BLU (BLUE)	310	1120	425



# Blu-Sky



**S**TILE PURO  
SIMPLE STILE

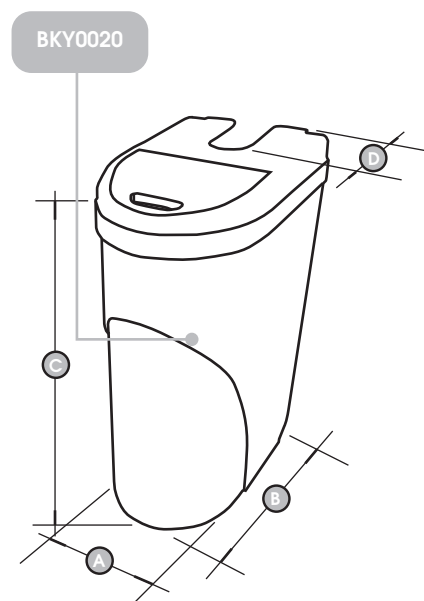
**C**LASSE INFINITA  
ENDLESS CLASS



CABINATI "BLU-SKY MINI" E "BLU-SKY MAXI" / "BLU-SKY MINI" AND "BLU-SKY MAXI" CABINETS

Design esclusivo, innovazione e qualità garantite da un alto standard produttivo, fanno dei cabinati Blu-Sky dei cabinati unici. I cabinati Blu-Sky sono completamente realizzati tramite un processo ad iniezione utilizzando solo polipropilene puro al 100% e certificato per alimenti, per darvi affidabilità e qualità garantite nel tempo. Grazie al loro alto standard produttivo e ai materiali di altissima qualità e purezza, fanno dei cabinati Blu-Sky un prodotto resistentissimo agli urti e difficilmente stressabile. Il coperchio mobile, la griglia smontabile, l'unico ed innovativo pozzetto e la camera isolante tra bombola e salamoia, rendono i cabinati Blu-Sky semplici da pulire ed estremamente malleabili sia durante le ordinarie che straordinarie operazioni di manutenzione. Blu-Sky sono progettati per adattarsi alle principali bombole presenti sul mercato (E-T@nk, Hy-Tank, Park, Structural, etc.), rendendosi tollerante e flessibile per ogni tipo di applicazione. I cabinati Blu-Sky possono accogliere valvole ProDigit, Siata V132, Fleck domestiche (5600, 6665, 6765, ecc.), Autotrol 255, e tante altre. Contattate l'ufficio tecnico Hytek per ulteriori informazioni

CODICE (CODE)	BOMBOLE UTILIZZABILI (USABLE TANKS)	COLORE CORPO (BODY COLOR)	COLORE PIANALE (FLAT COVER COLOR)	A (mm)	B (mm)	C (mm)	D (mm)
BKY0010	7x17 - 8x17	BIANCO (WHITE)	GRIGIO (GREY)	386	565	440	139
BKY0020	7x35 - 8x35 - 9x35 - 10x35	BIANCO (WHITE)	GRIGIO (GREY)	386	565	900	139

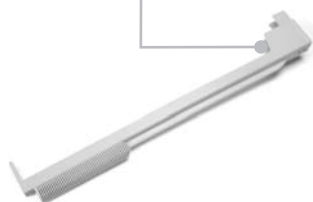


ACCESSORI PER "BLU-SKY MINI" E "BLU-SKY MAXI" / ACCESSORI FOR "BLU-SKY MINI" AND "BLU-SKY MAXI"

BKY1000 GRIGLIA PER "BLU-SKY MINI"  
GRATE FOR "BLU-SKY MINI"  
BKY2000 GRIGLIA PER "BLU-SKY MAXI"  
GRATE FOR "BLU-SKY MAXI"



BKY1010 POZZETTO PER "BLU-SKY MINI"  
BRINE WELL FOR "BLU-SKY MINI"  
BKY2010 POZZETTO PER "BLU-SKY MAXI"  
BRINE WELL FOR "BLU-SKY MAXI"





APPLICAZIONI / APPLICATIONS

**1 Addolcitore con cabinato Blu-Sky Maxi e valvola ProDigit (tempo/volume/misto e microprocessore evoluto con allarme sale e programma statistico) composto da:**  
Maxi Blu-Sky cabinet softener with ProDigit valve (chrono/volume/chrono and volume/evolved microprocessor with salt alarm and statistic program) components:

• **SOLUZIONE 1**

**15 litri di resina, capacità ciclica 75 mc°F, consumo sale per rigenerazione circa 2,4 kg**  
15 litres of resins, capacity 75 mc°F, consume salt for regeneration about 2,4 kg

Nr°. 01 DIG0001 VALVOLA ProDigit 1"  
Nr°. 01 60067-03 SBV 2310 - NO AIR-CHECK X 1600  
Nr°. 01 FK0280B PRODUTTORE DI CLORO MINI NEW  
Nr°. 01 BKY0020 CABINATO BLU SKY MAXI  
Nr°. 01 BKY2000 GRIGLIA PER BLU SKY MAXI  
Nr°. 01 ET0010 e-T@nk 7 X 35 Vol. tot. 22 l  
Nr°. 01 TD0155 TROPPO PIENO 3/8" COMPLETO  
Mf. 01 TD0146 TUBO SALAMOIA 3/8"  
Lt. 15 RD0005 RESINA HCR-S/S Na+ ADDOLCIMENTO  
Nr°. 01 A2010110 FILTRO FP3 PEZZI ATT. 1" F ALT. 9 3/4"  
Nr°. 01 A4030030 CARTUCCIA RLA ALT. 9"3/4 80 µ

• **SOLUZIONE 2**

**18 litri di resina, capacità ciclica 90 mc°F, consumo sale per rigenerazione circa 2,9 kg**  
18 litres of resins, capacity 90 mc°F, consume salt for regeneration about 2,9 kg

Nr°. 01 DIG0001 VALVOLA ProDigit 1"  
Nr°. 01 60067-03 SBV 2310 - NO AIR-CHECK X 1600  
Nr°. 01 FK0280B PRODUTTORE DI CLORO MINI NEW  
Nr°. 01 BKY0020 CABINATO BLU SKY MAXI  
Nr°. 01 BKY2000 GRIGLIA PER BLU SKY MAXI  
Nr°. 01 ET0030 e-T@nk 8 X 35 Vol. tot. 26 l  
Nr°. 01 TD0155 TROPPO PIENO 3/8" COMPLETO  
Mf. 01 TD0146 TUBO SALAMOIA 3/8"  
Lt. 18 RD0005 RESINA HCR-S/S Na+ ADDOLCIMENTO  
Nr°. 01 A2010110 FILTRO FP3 PEZZI ATT. 1" F ALT. 9 3/4"  
Nr°. 01 A4030030 CARTUCCIA RLA ALT. 9"3/4 80 µ

• **SOLUZIONE 3**

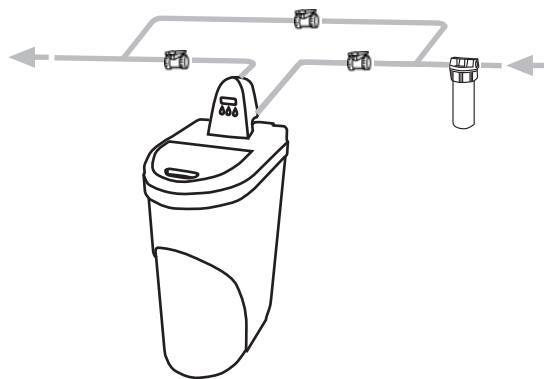
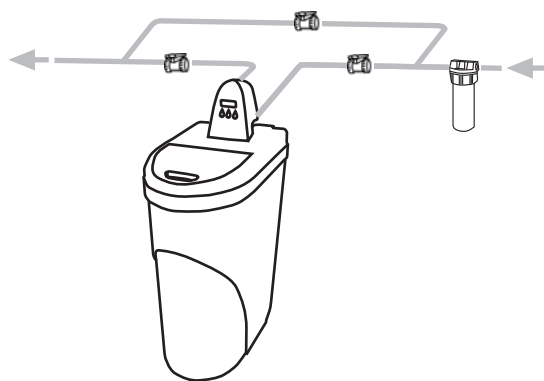
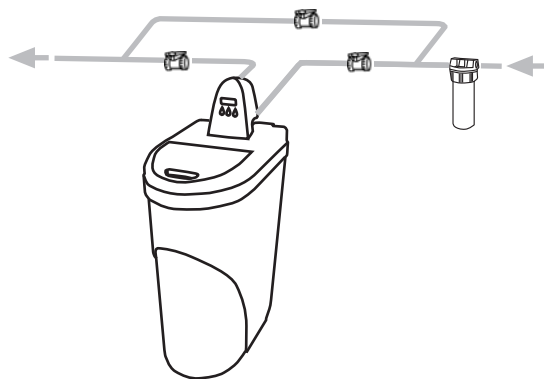
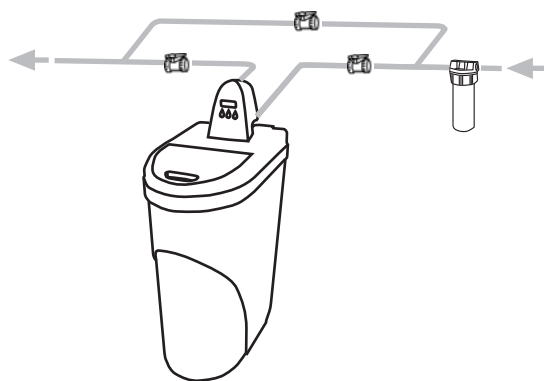
**21 litri di resina, capacità ciclica 105 mc°F, consumo sale per rigenerazione circa 3,4 kg**  
21 litres of resins, capacity 105 mc°F, consume salt for regeneration about 3,4 kg

Nr°. 01 DIG0001 VALVOLA ProDigit 1"  
Nr°. 01 60067-03 SBV 2310 - NO AIR-CHECK X 1600  
Nr°. 01 FK0280B PRODUTTORE DI CLORO MINI NEW  
Nr°. 01 BKY0020 CABINATO BLU SKY MAXI  
Nr°. 01 BKY2000 GRIGLIA PER BLU SKY MAXI  
Nr°. 01 ET0050 e-T@nk 9 X 35 Vol. tot. 30 l  
Nr°. 01 TD0155 TROPPO PIENO 3/8" COMPLETO  
Mf. 01 TD0146 TUBO SALAMOIA 3/8"  
Lt. 21 RD0005 RESINA HCR-S/S Na+ ADDOLCIMENTO  
Nr°. 01 A2010110 FILTRO FP3 PEZZI ATT. 1" F ALT. 9 3/4"  
Nr°. 01 A4030030 CARTUCCIA RLA ALT. 9"3/4 80 µ

• **SOLUZIONE 4**

**25 litri di resina, capacità ciclica 125 mc°F, consumo sale per rigenerazione circa 4 kg**  
25 litres of resins, capacity 125 mc°F, consume salt for regeneration about 4 kg

Nr°. 01 DIG0001 VALVOLA ProDigit 1"  
Nr°. 01 60067-03 SBV 2310 - NO AIR-CHECK X 1600  
Nr°. 01 FK0280B PRODUTTORE DI CLORO MINI NEW  
Nr°. 01 BKY0020 CABINATO BLU SKY MAXI  
Nr°. 01 BKY2000 GRIGLIA PER BLU SKY MAXI  
Nr°. 01 ET0060 e-T@nk 10 X 35 Vol. tot. 38 l  
Nr°. 01 TD0155 TROPPO PIENO 3/8" COMPLETO  
Mf. 01 TD0146 TUBO SALAMOIA 3/8"  
Lt. 25 RD0005 RESINA HCR-S/S Na+ ADDOLCIMENTO  
Nr°. 01 A2010110 FILTRO FP3 PEZZI ATT. 1" F ALT. 9 3/4"  
Nr°. 01 A4030030 CARTUCCIA RLA ALT. 9"3/4 80 µ



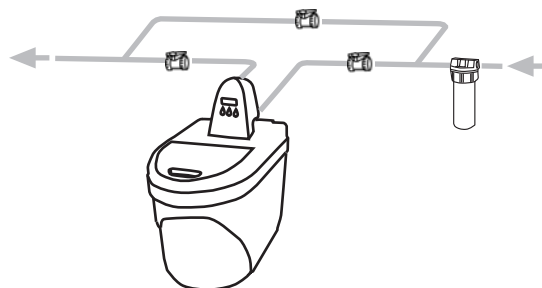
- 2 Addolcitore con gabinato Blu-Sky Mini e valvola ProDigit (tempo/volume/misto e microprocessore evoluto con allarme sale e programma statistico) composto da:**  
Mini Blu-Sky cabinet softener with ProDigit valve (chrono/volume/chrono and volume/evolved microprocessor with salt alarm and statistic program) components:

• **SOLUZIONE 1**

**6 litri di resina, capacità ciclica 30 mc°F, consumo sale per rigenerazione circa 1 kg**

6 litres of resins, capacity 30 mc°F, consume salt for regeneration about 1 kg

Nr°. 01 DIG0001 VALVOLA ProDigit 1"  
Nr°. 01 60067-03 SBV 2310 - NO AIR-CHECK X 1600  
Nr°. 01 FK0280B PRODUTTORE DI CLORO MINI NEW  
Nr°. 01 BKY0010 CABINATO BLU SKY MINI  
Nr°. 01 BKY1000 GRIGLIA PER BLU SKY MINI  
Nr°. 01 Q-0717-A3 BOMBOLA 7 X 17 Vol. tot. 8,8 l  
Nr°. 01 TD0155 TROPPO PIENO 3/8" COMPLETO  
Mt. 01 TD0146 TUBO SALAMOIA 3/8"  
Lt. 06 RD0005 RESINA HCR-S/S Na+ ADDOLCIMENTO  
Nr°. 01 A2010110 FILTRO FP3 PEZZI ATT. 1" F ALT. 9 3/4"  
Nr°. 01 A4030030 CARTUCCIA RLA ALT. 9"3/4 80 µ

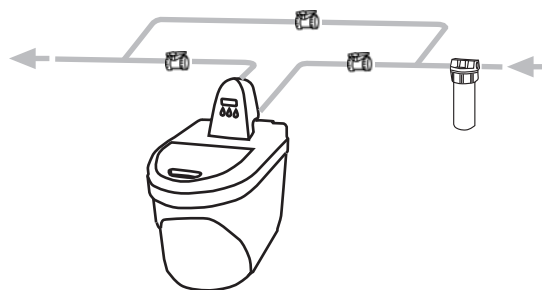


• **SOLUZIONE 2**

**8 litri di resina, capacità ciclica 40 mc°F, consumo sale per rigenerazione circa 1,3 kg**

8 litres of resins, capacity 40 mc°F, consume salt for regeneration about 1,3 kg

Nr°. 01 DIG0001 VALVOLA ProDigit 1"  
Nr°. 01 60067-03 SBV 2310 - NO AIR-CHECK X 1600  
Nr°. 01 FK0280B PRODUTTORE DI CLORO MINI NEW  
Nr°. 01 BKY0010 CABINATO BLU SKY MINI  
Nr°. 01 BKY1000 GRIGLIA PER BLU SKY MINI  
Nr°. 01 ET0020 e-T@nk 8 X 17 Vol. tot. 11 l  
Nr°. 01 TD0155 TROPPO PIENO 3/8" COMPLETO  
Mt. 01 TD0146 TUBO SALAMOIA 3/8"  
Lt. 08 RD0005 RESINA HCR-S/S Na+ ADDOLCIMENTO  
Nr°. 01 A2010110 FILTRO FP3 PEZZI ATT. 1" F ALT. 9 3/4"  
Nr°. 01 A4030030 CARTUCCIA RLA ALT. 9"3/4 80 µ



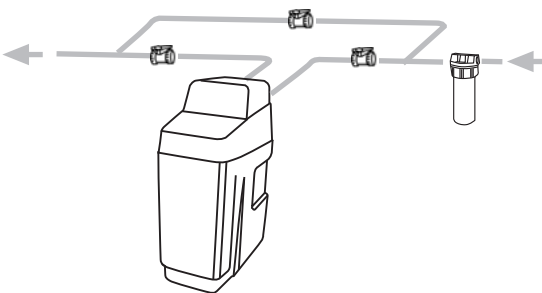
- 3 Addolcitore con gabinati C17 e C35 e produttore di cloro composto da:**  
C17 and C35 cabinets with chlorine generator composed from:

• **SOLUZIONE 1**

**6 litri di resina, capacità ciclica 30 mc°F, consumo sale per rigenerazione circa 1 kg, VALVOLE FLECK MECCANICHE**

6 litres of resins, capacity 30 mc°F, consume salt for regeneration about 1 kg, mechanics Fleck valves

Nr°. 01 (scegliere/choose):  
• FK0110 VALVOLA 5600/1600 TEMPO  
• FK0115 VALVOLA 5600/1600 3/4" VOLUME 8 MC.  
Nr°. 01 27833 SBV 2300 - NO AIR-CHECK X 1600  
Nr°. 01 FK0280B PRODUTTORE DI CLORO MINI NEW  
Nr°. 01 C17 CABINATO MINI CABINET  
Nr°. 01 TD0040 POZZETTO PER C17  
Nr°. 01 Q-0717-A3 BOMBOLA 7 X 17 Vol. tot. 8,8 l  
Nr°. 01 TD0155 TROPPO PIENO 3/8" COMPLETO  
Mt. 01 TD0146 TUBO SALAMOIA 3/8"  
Lt. 06 RD0005 RESINA HCR-S/S Na+ ADDOLCIMENTO  
Nr°. 01 A2010110 FILTRO FP3 PEZZI ATT. 1" F ALT. 9 3/4"  
Nr°. 01 A4030030 CARTUCCIA RLA ALT. 9"3/4 80 µ

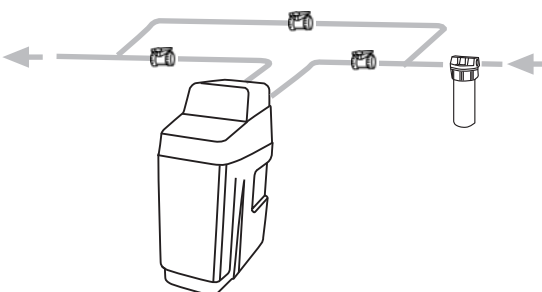


• **SOLUZIONE 2**

**8 litri di resina, capacità ciclica 40 mc°F, consumo sale per rigenerazione circa 1,3 kg, VALVOLE FLECK MECCANICHE**

8 litres of resins, capacity 40 mc°F, consume salt for regeneration about 1,3 kg, mechanics Fleck valves

Nr°. 01 (scegliere/choose):  
• FK0110 VALVOLA 5600/1600 TEMPO  
• FK0115 VALVOLA 5600/1600 3/4" VOLUME 8 MC.  
Nr°. 01 27833 SBV 2300 - NO AIR-CHECK X 1600  
Nr°. 01 FK0280B PRODUTTORE DI CLORO MINI NEW  
Nr°. 01 C17 CABINATO MINI CABINET  
Nr°. 01 TD0040 POZZETTO PER C17  
Nr°. 01 ET0020 e-T@nk 8 X 17 Vol. tot. 11 l  
Nr°. 01 TD0155 TROPPO PIENO 3/8" COMPLETO  
Mt. 01 TD0146 TUBO SALAMOIA 3/8"  
Lt. 08 RD0005 RESINA HCR-S/S Na+ ADDOLCIMENTO  
Nr°. 01 A2010110 FILTRO FP3 PEZZI ATT. 1" F ALT. 9 3/4"  
Nr°. 01 A4030030 CARTUCCIA RLA ALT. 9"3/4 80 µ



• **SOLUZIONE 3**

**6 litri di resina, capacità ciclica 30 mc°F, consumo sale per rigenerazione circa 1 kg, VALVOLE FLECK ELETTRONICHE**

6 litres of resins, capacity 30 mc°F, consume salt for regeneration about 1 kg, electronics Fleck valves

Nr°. 01 (scegliere/choose):

- FK0117 VALVOLA 5600/1600 "SE" TEMPO
- FK0118 VALVOLA 5600/1600 "SE" 3/4" VOLUME
- FK0191E VALVOLA 5000/1600 "SE" TEMPO
- FK0190E VALVOLA 5000/1600 "SE" 3/4" VOLUME
- FK0141 VALVOLA 6600/1600 3/4" VOLUME HPE
- FK0143 VALVOLA 6700/1600 3/4" VOLUME HPE

Nr°. 01 27833 SBV 2300 - NO AIR-CHECK X 1600

Nr°. 01 FK0280B PRODUTTORE DI CLORO MINI NEW

Nr°. 01 C17 CABINATO MINI CABINET

Nr°. 01 TD0040 POZZETTO PER C17

Nr°. 01 Q-0717-A3 BOMBOLA 7 X 17 Vol. tot. 8,8 l

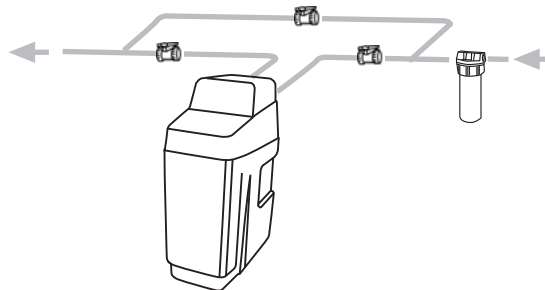
Nr°. 01 TD0155 TROPPO PIENO 3/8" COMPLETO

Mt. 01 TD0146 TUBO SALAMOIA 3/8"

Lt. 06 RD0005 RESINA HCR-S/S Na+ ADDOLCIMENTO

Nr°. 01 A2010110 FILTRO FP3 PEZZI ATT. 1" F ALT. 9 3/4"

Nr°. 01 A4030030 CARTUCCIA RLA ALT. 9"3/4 80 µ



• **SOLUZIONE 4**

**8 litri di resina, capacità ciclica 40 mc°F, consumo sale per rigenerazione circa 1,3 kg, VALVOLE FLECK ELETTRONICHE.**

8 litres of resins, capacity 40 mc°F, consume salt for regeneration about 1,3 kg, electronics Fleck valves

Nr°. 01 (scegliere/choose):

- FK0117 VALVOLA 5600/1600 "SE" TEMPO
- FK0118 VALVOLA 5600/1600 "SE" 3/4" VOLUME
- FK0191E VALVOLA 5000/1600 "SE" TEMPO
- FK0190E VALVOLA 5000/1600 "SE" 3/4" VOLUME
- FK0141 VALVOLA 6600/1600 3/4" VOLUME HPE
- FK0143 VALVOLA 6700/1600 3/4" VOLUME HPE

Nr°. 01 27833 SBV 2300 - NO AIR-CHECK X 1600

Nr°. 01 FK0280B PRODUTTORE DI CLORO MINI NEW

Nr°. 01 C17 CABINATO MINI CABINET

Nr°. 01 TD0040 POZZETTO PER C17

Nr°. 01 ET0020 e-T@nk 8 X 17 Vol. tot. 11 l

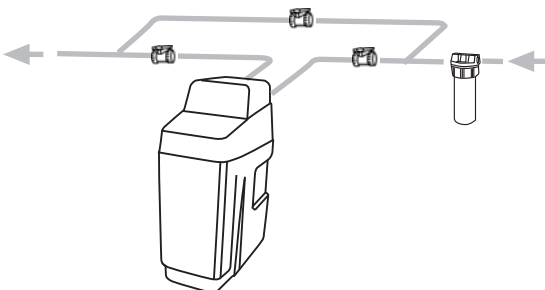
Nr°. 01 TD0155 TROPPO PIENO 3/8" COMPLETO

Mt. 01 TD0146 TUBO SALAMOIA 3/8"

Lt. 08 RD0005 RESINA HCR-S/S Na+ ADDOLCIMENTO

Nr°. 01 A2010110 FILTRO FP3 PEZZI ATT. 1" F ALT. 9 3/4"

Nr°. 01 A4030030 CARTUCCIA RLA ALT. 9"3/4 80 µ



• **SOLUZIONE 5**

**6 litri di resina, capacità ciclica 30 mc°F, consumo sale per rigenerazione circa 1 kg, VALVOLA SIATA MECCANICA**

6 litres of resins, capacity 30 mc°F, consume salt for regeneration about 1 kg, chrono mechanic Siata valve

Nr°. 01 PS0010 V132A/05 ADDOLCIMENTO

Nr°. 01 PS0285 ST0/05 TIMER STANDARD 132 ADDOLCIMENTO

Nr°. 02 PS2265-B 2265-B KIT E/U VALVOLA 132/240 ( 1" )

Nr°. 01 PS0620 BR1-100/05 VALVOLA SALA. BR CON ASTA FLESS.

Nr°. 01 FK0280B PRODUTTORE DI CLORO MINI NEW

Nr°. 01 C17 CABINATO MINI CABINET

Nr°. 01 TD0040 POZZETTO PER C17

Nr°. 01 Q-0717-A3 BOMBOLA 7 X 17 Vol. tot. 8,8 l

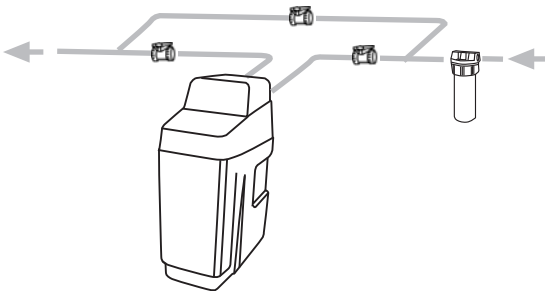
Nr°. 01 TD0155 TROPPO PIENO 3/8" COMPLETO

Mt. 01 TD0146 TUBO SALAMOIA 3/8"

Lt. 06 RD0005 RESINA HCR-S/S Na+ ADDOLCIMENTO

Nr°. 01 A2010110 FILTRO FP3 PEZZI ATT. 1" F ALT. 9 3/4"

Nr°. 01 A4030030 CARTUCCIA RLA ALT. 9"3/4 80 µ



• **SOLUZIONE 6**

**25 litri di resina, capacità ciclica 125 mc°F, consumo sale per rigenerazione circa 4 kg, VALVOLE SIATA ELETTRONICHE**

25 litres of resins, capacity 125 mc°F, consume salt for regeneration about 4 kg, chrono or volume electronics Siata valves

Nr°. 01 (scegliere/choose):

• PS0010 V132A/05 + PS0335 XP0/05 CONTROLLER

• PS0040 V132T/05 + PS0330 XP0-01 CONTROLLER

Nr°. 02 PS2265-B 2265-B KIT E/U VALVOLA 132/240 ( 1" )

Nr°. 01 PS0620 BR1-100/05 VALVOLA SALA. BR CON ASTA FLESS.

Nr°. 01 FK0280B PRODUTTORE DI CLORO MINI NEW

Nr°. 01 C35 CABINATO MAXI CABINET

Nr°. 01 TD0045 POZZETTO PER C35

Nr°. 01 ET0060 e-T@nk 10 X 35 Vol. tot. 38 l

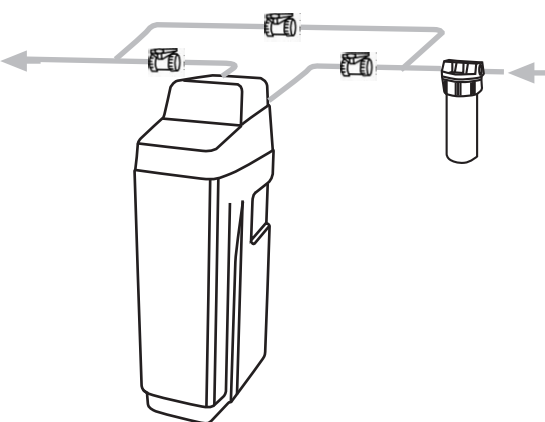
Nr°. 01 TD0155 TROPPO PIENO 3/8" COMPLETO

Mt. 01 TD0146 TUBO SALAMOIA 3/8"

Lt. 21 RD0005 RESINA HCR-S/S Na+ ADDOLCIMENTO

Nr°. 01 A2010110 FILTRO FP3 PEZZI ATT. 1" F ALT. 9 3/4"

Nr°. 01 A4030030 CARTUCCIA RLA ALT. 9"3/4 80 µ

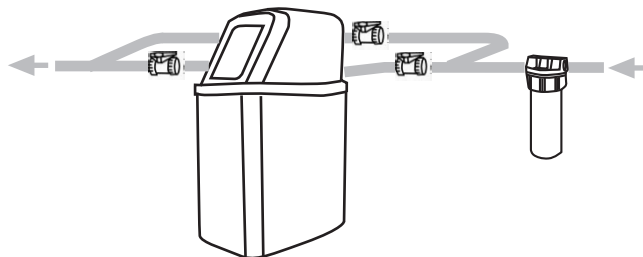


**4 Addolcitore con gabinati MINI e MAXI VESPUCCI e produttore di cloro composto da:**  
 Mini and Maxi Vespucci cabinets softener with chlorine generator:

**• SOLUZIONE 1**
**6 litri di resina, capacità ciclica 30 mc°F, consumo sale per rigenerazione circa 1 kg, VALVOLE AUTOTROL 255**  
 6 litres of resins, capacity 30 mc°F, consume salt for regeneration about 1 kg, Autotrol valves 255

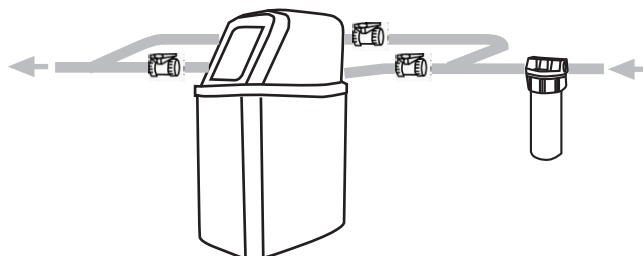
Nr°. 01 (scegliere/choose):

- AU0010 VALVOLA 255 1' CON MISCELATORE
- AU0007 VALVOLA 255/460 I ELET. 1' CON MISCELATORE
- Nr°. 01 FK0280B PRODUTTORE DI CLORO MINI NEW
- Nr°. 01 TD1014 CABINATO MINI VESPUCCI
- Nr°. 01 TD0040 POZZETTO PER MINI VESPUCCI
- Nr°. 01 Q-0717-A3 BOMBOLA 7 X 17 Vol. tot. 8,8 l
- Nr°. 01 TD0155 TROPPO PIENO 3/8" COMPLETO
- Mt. 01 TD0146 TUBO SALAMOIA 3/8"
- Lt. 06 RD0005 RESINA HCR-S/S Na+ ADDOLCIMENTO
- Nr°. 01 A2010110 FILTRO FP3 PEZZI ATT. 1" F ALT. 9 3/4"
- Nr°. 01 A4030030 CARTUCCIA RLA ALT. 9"3/4 80 µ


**• SOLUZIONE 2**
**8 litri di resina, capacità ciclica 40 mc°F, consumo sale per rigenerazione circa 1,3 kg, VALVOLE AUTOTROL 255.**  
 8 litres of resins, capacity 40 mc°F, consume salt for regeneration about 1,3 kg, Autotrol valves 255

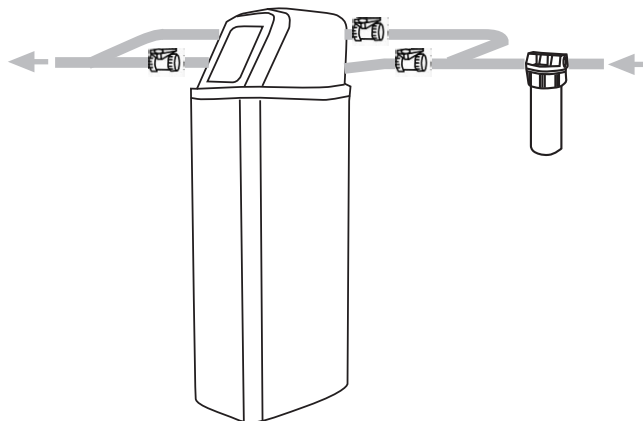
Nr°. 01 (scegliere/choose):

- AU0010 VALVOLA 255 1' CON MISCELATORE
- AU0007 VALVOLA 255/460 I ELET. 1' CON MISCELATORE
- Nr°. 01 FK0280B PRODUTTORE DI CLORO MINI NEW
- Nr°. 01 TD1014 CABINATO MINI VESPUCCI
- Nr°. 01 TD0040 POZZETTO PER MINI VESPUCCI
- Nr°. 01 ET0020 e-T@nk 8 X 17 Vol. tot. 11 l
- Nr°. 01 TD0155 TROPPO PIENO 3/8" COMPLETO
- Mt. 01 TD0146 TUBO SALAMOIA 3/8"
- Lt. 08 RD0005 RESINA HCR-S/S Na+ ADDOLCIMENTO
- Nr°. 01 A2010110 FILTRO FP3 PEZZI ATT. 1" F ALT. 9 3/4"
- Nr°. 01 A4030030 CARTUCCIA RLA ALT. 9"3/4 80 µ


**• SOLUZIONE 3**
**18 litri di resina, capacità ciclica 90 mc°F, consumo sale per rigenerazione circa 2,9 kg, VALVOLE SIATA ELETTRONICHE**  
 18 litres of resins, capacity 90 mc°F, consume salt for regeneration about 2,9 kg, chrono or volume electronics Siata valves

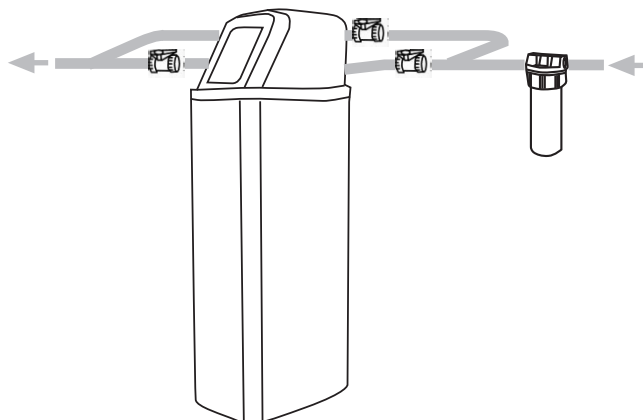
Nr°. 01 (scegliere/choose):

- PS0010 V132A/05 + PS0335 XP0/05 CONTROLLER
- PS0040 V132T/05 + PS0330 XP0-01 CONTROLLER
- Nr°. 02 PS2265-B 2265-B KIT E/U VALVOLA 132/240 ( 1" ).
- Nr°. 01 PS0620 BR1-100/05 VALVOLA SALA. BR CON ASTA FLESS.
- Nr°. 01 FK0280B PRODUTTORE DI CLORO MINI NEW
- Nr°. 01 TD1013 CABINATO MAXI VESPUCCI
- Nr°. 01 TD0045 POZZETTO PER MAXI VESPUCCI
- Nr°. 01 ET0030 e-T@nk 8 X 35 Vol. tot. 26 l
- Nr°. 01 TD0155 TROPPO PIENO 3/8" COMPLETO
- Mt. 01 TD0146 TUBO SALAMOIA 3/8"
- Lt. 18 RD0005 RESINA HCR-S/S Na+ ADDOLCIMENTO
- Nr°. 01 A2010110 FILTRO FP3 PEZZI ATT. 1" F ALT. 9 3/4"
- Nr°. 01 A4030030 CARTUCCIA RLA ALT. 9"3/4 80 µ


**• SOLUZIONE 3**
**21 litri di resina, capacità ciclica 105 mc°F, consumo sale per rigenerazione circa 3,4 kg, VALVOLE SIATA ELETTRONICHE**  
 21 litres of resins, capacity 105 mc°F, consume salt for regeneration about 3,4 kg, chrono or volume electronics Siata valves

Nr°. 01 (scegliere/choose):

- PS0010 V132A/05 + PS0335 XP0/05 CONTROLLER
- PS0040 V132T/05 + PS0330 XP0-01 CONTROLLER
- Nr°. 02 PS2265-B 2265-B KIT E/U VALVOLA 132/240 ( 1" ).
- Nr°. 01 PS0620 BR1-100/05 VALVOLA SALA. BR CON ASTA FLESS.
- Nr°. 01 FK0280B PRODUTTORE DI CLORO MINI NEW
- Nr°. 01 TD1013 CABINATO MAXI VESPUCCI
- Nr°. 01 TD0045 POZZETTO PER MAXI VESPUCCI
- Nr°. 01 ET0050 e-T@nk 9 X 35 Vol. tot. 30 l
- Nr°. 01 TD0155 TROPPO PIENO 3/8" COMPLETO
- Mt. 01 TD0146 TUBO SALAMOIA 3/8"
- Lt. 21 RD0005 RESINA HCR-S/S Na+ ADDOLCIMENTO
- Nr°. 01 A2010110 FILTRO FP3 PEZZI ATT. 1" F ALT. 9 3/4"
- Nr°. 01 A4030030 CARTUCCIA RLA ALT. 9"3/4 80 µ



**5 Addolcitore con cabinati ELEGANT e produttore di cloro composto da:**  
Elegant cabinets softener with chlorine generator:

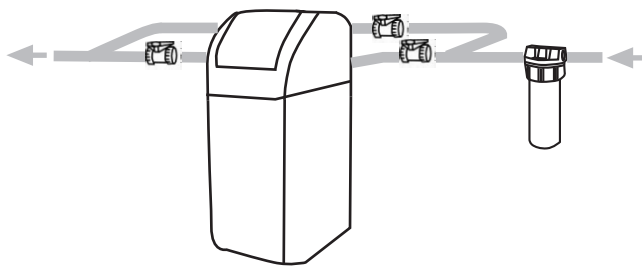
• **SOLUZIONE 1**

**6 litri di resina, capacità ciclica 30 mc°F, consumo sale per rigenerazione circa 1 kg, VALVOLE FLECK MECCANICHE.**

6 litres of resins, capacity 30 mc°F, consume salt for regeneration about 1 kg, mechanics Fleck valves

Nr°. 01 (scegliere/choose):

- FK0110 VALVOLA 5600/1600 TEMPO
- FK0115 VALVOLA 5600/1600 3/4" VOLUME 8 MC.
- Nr°. 01 27833 SBV 2300 - NO AIR-CHECK X 1600
- Nr°. 01 FK0280B PRODUTTORE DI CLORO MINI NEW
- Nr°. 01 CMINWLEAZ CAB. MINI ELEGANT bianco cop. azzurro
- Nr°. 01 TD0045 POZZETTO MINI ELEGANT
- Nr°. 01 Q-0717-A3 BOMBOLA 7 X 17 Vol. tot. 8,8 l
- Nr°. 01 TD0155 TROPPO PIENO 3/8" COMPLETO
- Mf. 01 TD0146 TUBO SALAMOIA 3/8"
- Lt. 06 RD0005 RESINA HCR-S/S Na+ ADDOLCIMENTO
- Nr°. 01 A2010110 FILTRO FP3 PEZZI ATT. 1" F ALT. 9 3/4"
- Nr°. 01 A4030030 CARTUCCIA RLA ALT. 9"3/4 80 µ



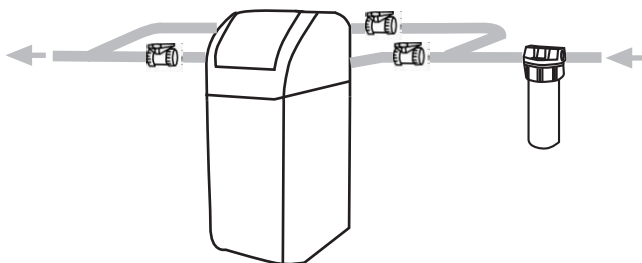
• **SOLUZIONE 2**

**8 litri di resina, capacità ciclica 40 mc°F, consumo sale per rigenerazione circa 1,3 kg, VALVOLE FLECK ELETTRONICHE.**

8 litres of resins, capacity 40 mc°F, consume salt for regeneration about 1,3 kg, electronics Fleck valves

Nr°. 01 (scegliere/choose):

- FK0117 VALVOLA 5600/1600 "SE" TEMPO
- FK0118 VALVOLA 5600/1600 "SE" 3/4" VOLUME
- FK0191E VALVOLA 5000/1600 "SE" TEMPO
- FK0190E VALVOLA 5000/1600 "SE" 3/4" VOLUME
- FK0141 VALVOLA 6600/1600 3/4" VOLUME HPE
- FK0143 VALVOLA 6700/1600 3/4" VOLUME HPE
- Nr°. 01 27833 SBV 2300 - NO AIR-CHECK X 1600
- Nr°. 01 FK0280B PRODUTTORE DI CLORO MINI NEW
- Nr°. 01 CMINWLEAZ CAB. MINI ELEGANT bianco cop. azzurro
- Nr°. 01 TD0045 POZZETTO MINI ELEGANT
- Nr°. 01 Q-0817-A3 BOMBOLA 8 X 17 Vol. tot. 11,0 l
- Nr°. 01 TD0155 TROPPO PIENO 3/8" COMPLETO
- Mf. 01 TD0146 TUBO SALAMOIA 3/8"
- Lt. 08 RD0005 RESINA HCR-S/S Na+ ADDOLCIMENTO
- Nr°. 01 A2010110 FILTRO FP3 PEZZI ATT. 1" F ALT. 9 3/4"
- Nr°. 01 A4030030 CARTUCCIA RLA ALT. 9"3/4 80 µ



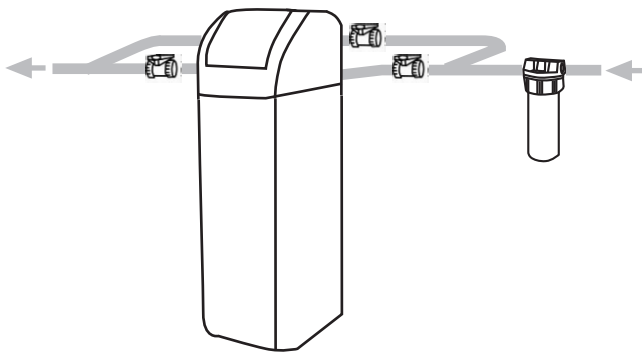
• **SOLUZIONE 3**

**15 litri di resina, capacità ciclica 75 mc°F, consumo sale per rigenerazione circa 2,4 kg, VALVOLE SIATA ELETTRONICHE**

15 litres of resins, capacity 75 mc°F, consume salt for regeneration about 2,4 kg, chrono or volume electronics Siata valves

Nr°. 01 (scegliere/choose):

- PS0010 V132A/05 + PS0335 XP0/05 CONTROLLER
- PS0040 V132T/05 + PS0330 XP0-01 CONTROLLER
- Nr°. 02 PS2265-B 2265-B KIT E/U VALVOLA 132/240 ( 1" )
- Nr°. 01 PS0620 BR1-100/05 VALVOLA SALA. BR CON ASTA FLESS.
- Nr°. 01 FK0280B PRODUTTORE DI CLORO MINI NEW
- Nr°. 01 CMIDWLEAZ CAB. MIDI ELEGANT bianco cop. azzurro
- Nr°. 01 TD0050 POZZETTO PER MIDI ELEGANT
- Nr°. 01 Q-0830-A3 BOMBOLA 8 X 30 Vol. tot. 21,0 l
- Nr°. 01 TD0155 TROPPO PIENO 3/8" COMPLETO
- Mf. 01 TD0146 TUBO SALAMOIA 3/8"
- Lt. 15 RD0005 RESINA HCR-S/S Na+ ADDOLCIMENTO
- Nr°. 01 A2010110 FILTRO FP3 PEZZI ATT. 1" F ALT. 9 3/4"
- Nr°. 01 A4030030 CARTUCCIA RLA ALT. 9"3/4 80 µ



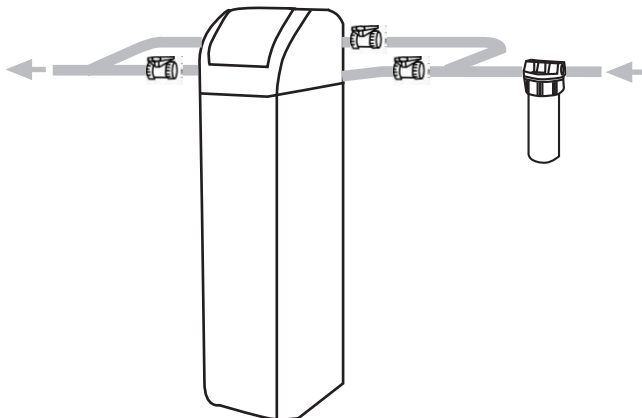
• **SOLUZIONE 3**

**25 litri di resina, capacità ciclica 125 mc°F, consumo sale per rigenerazione circa 4 kg, VALVOLE FLECK MECCANICHE**

25 litres of resins, capacity 125 mc°F, consume salt for regeneration about 4 kg, mechanics Fleck valves

Nr°. 01 (scegliere/choose):

- FK0110 VALVOLA 5600/1600 TEMPO
- FK0115 VALVOLA 5600/1600 3/4" VOLUME 8 MC.
- Nr°. 01 27833 SBV 2300 - NO AIR-CHECK X 1600
- Nr°. 01 FK0280B PRODUTTORE DI CLORO MINI NEW
- Nr°. 01 CSMAWLEAZ CAB. SUPMAXI ELEGANT bianco cop. azzurro
- Nr°. 01 TD0045 POZZETTO PER SUPMAXI ELEGANT
- Nr°. 01 Q-1035-A3 BOMBOLA 10 X 35 Vol. tot. 38,9 l
- Nr°. 01 TD0155 TROPPO PIENO 3/8" COMPLETO
- Mf. 01 TD0146 TUBO SALAMOIA 3/8"
- Lt. 25 RD0005 RESINA HCR-S/S Na+ ADDOLCIMENTO
- Nr°. 01 A2010110 FILTRO FP3 PEZZI ATT. 1" F ALT. 9 3/4"
- Nr°. 01 A4030030 CARTUCCIA RLA ALT. 9"3/4 80 µ





## ABBINAMENTO CABINATI CON BOMBOLE / COMBINING CABINATES WITH TANKS

Codice / Code	Bombole / Tanks												
	E-T@nk				Structural					Hy-Tank			
	8x17	8x35	9x35	10x35	7x17	8x17	7x35 8x35	9x35	10x35	8x17	7x35	8x35	10x35
C17	OK	-	-	-	*OK	OK	-	-	-	OK	-	-	-
CMINWLEAZ	*OK	-	-	-	OK	OK	-	-	-	-	-	-	-
TD1014	*OK	-	-	-	OK	OK	-	-	-	OK	-	-	-
BKY0010	OK	-	-	-	OK	OK	-	-	-	OK	-	-	-
C35	-	OK	OK	OK	-	-	*OK	*OK	*OK	-	OK	OK	OK
CMAXWLEWH	-	*OK	-	-	-	-	OK	-	-	-	-	-	-
CMAXWLEAZ	-	*OK	-	-	-	-	OK	-	-	-	-	-	-
CMAXBE	-	*OK	-	-	-	-	OK	-	-	-	-	-	-
CSMAWLEAZ	-	OK	-	-	-	-	OK	OK	OK	-	-	-	-
TD1013	-	OK	*OK	-	-	-	OK	*OK	-	-	OK	OK	-
BKY0020	-	OK	OK	OK	-	-	OK	OK	OK	-	OK	OK	OK

\* Senza base / without base