

**CONTENITORI  
IN POLIETILENE**  
**POLYETHYLENE TANKS**

**8**





## CONTENITORI IN POLIETILENE ORIZON/CONTAINER IN POLYETHYLENE ORIZON



## ORIZON

## ORIZON

**CARATTERISTICHE GENERALI:**

Contenitore in Polietilene ad alta densità lineare stabilizzato U.V., di colore neutro, atossico, resistente agli urti, ha un' ampia escursione termica (-40 °C, + 70 °C) ed è idoneo allo stoccaggio di liquidi compresi i liquidi acidi o basici aggressivi.

**DATI TECNICI**

- Temperatura minima/massima di esercizio: \_\_\_ -40°C; +70° C
- Materiale: \_\_\_\_\_ Polietilene ad alta densità lineare
- Colore: \_\_\_\_\_ neutro

**OPZIONI:**

- Colore azzurro (sovrapprezzo del 10%)
- Passaparete e livelli (solo su disegno del cliente)

**CERTIFICATI:**

- D.M. 21.03.73 e D.M. 26.04.93
- 82/711 CEE, 82/572 CEE, 90/128 CEE e 92/39 CEE
- Polietilene riciclabile al 100%

**APPLICAZIONI:**

- Industrie chimiche, farmaceutiche, alimentari, tessili, galvaniche, detersione e agricoltura

**GENERAL FEATURES**

High linear density polyethylene container, U.V. stabilized, neutral color, nontoxic, resistant to the bumps, it has a large thermal range (-40 °C, + 70 °C) and it is suitable at the liquid storage together with acidic and basics liquids.

**TECHNICAL SHEET:**

- Minimum/Maximum operating temperature: \_\_\_ -40°C; +70° C
- Material: \_\_\_\_\_ High linear density polyethylene
- Color: \_\_\_\_\_ Neutral

**OPTION**

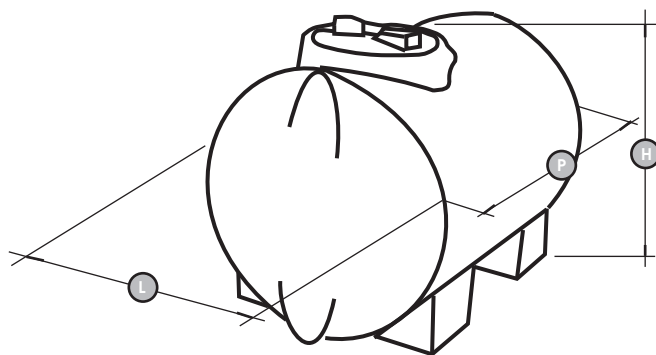
- Blue color (+ 10% over price)
- Inlet fittings, outlet fittings and levels (only on customer draw)

**CERTIFICATE**

- D.M. 21.03.73 and D.M. 26.04.93 (Italy normatives)
- 82/711 CEE, 82/572 CEE, 90/128 CEE and 92/39 CEE
- 100% Recyclable polyethylene

**APPLICATIONS**

- Chemical industries, pharmaceutical, food, textile, galvanic, absterstion and agriculture



CODICE CODE	CAPACITA' CAPACITY	L	P	H	COPERCHIO Ø COVER Ø
PE0001	300 lt	625	1050	720	200
PE0002	510 lt	750	1250	830	300
PE0002-1	765 lt	900	1350	1000	300
PE0003	1050 lt	950	1550	1050	400
PE0004	1510 lt	1100	1750	1200	400
PE0005	2030 lt	1100	2300	1200	400
PE0006	2020 lt	1250	1700	1350	400
PE0007	3320 lt	1400	2400	1500	400
PE0008	5200 lt	1800	2400	1950	400
PE0008-0	8100 lt	2000	2650	2100	400
PE0008-1	11600 lt	2200	3100	2250	400

Nota: misure in mm  
 Note: unit mm

CONTENITORI IN POLIETILENE STOK/CONTAINER IN POLYETHYLENE STOK



STOK

STOK

**CARATTERISTICHE GENERALI:**

Contenitore in Polietilene ad alta densità lineare stabilizzato U.V., di colore neutro, atossico, resistente agli urti, ha un' ampia escursione termica (-40 °C, + 70 °C) ed è idoneo allo stoccaggio di liquidi compresi i liquidi acidi o basici aggressivi.

**DATI TECNICI**

- Temperatura minima/massima di esercizio: \_\_\_ -40°C; +70° C
- Materiale: \_\_\_\_\_ Polietilene ad alta densità lineare
- Colore: \_\_\_\_\_ neutro

**OPZIONI:**

- Colore azzurro (sovrapprezzo del 10%)
- Passaparete e livelli (solo su disegno del cliente)

**CERTIFICATI:**

- D.M. 21.03.73 e D.M. 26.04.93
- 82/711 CEE, 82/572 CEE, 90/128 CEE e 92/39 CEE
- Polietilene riciclabile al 100%

**APPLICAZIONI:**

- Industrie chimiche, farmaceutiche, alimentari, tessili, galvaniche, detersione e agricoltura

**GENERAL FEATURES**

High linear density polyethylene container, U.V. stabilized, neutral color, nontoxic, resistant to the bumps, it has a large thermal range (-40 °C, + 70 °C) and it is suitable at the liquid storage together with acidic and basics liquids.

**TECHNICAL SHEET:**

- Minimum/Maximum operating temperature: \_\_\_ -40°C; +70° C
- Material: \_\_\_\_\_ High linear density polyethylene
- Color: \_\_\_\_\_ Neutral

**OPTION**

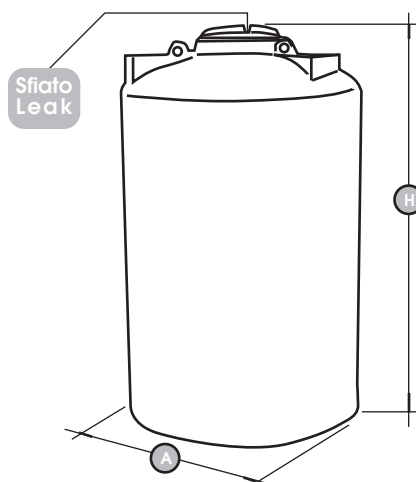
- Blue color (+ 10% over price)
- Inlet fittings, outlet fittings and levels (only on customer draw)

**CERTIFICATE**

- D.M. 21.03.73 and D.M. 26.04.93 (Italy nrmotives)
- 82/711 CEE, 82/572 CEE, 90/128 CEE and 92/39 CEE
- 100% Recyclable polyethylene

**APPLICATIONS**

- Chemical industries, pharmaceutical, food, textile, galvanic, abstersion and agriculture



CODICE CODE	CAPACITA' CAPACITY	A	H	COPERCHIO Ø COVER Ø
PE0030	120 lt	500	750	200
PE0031	220 lt	620	900	200
PE0032	325 lt	710	980	200
PE0033	575 lt	870	1150	300
PE0034	1120 lt	1100	1400	300
PE0035	1625 lt	1100	1850	300
PE0035-1	2060 lt	1200	1950	400
PE0036	2530 lt	1300	2050	400
PE0037	3530 lt	1300	2700	400
PE0038	4500 lt	1600	2450	400
PE0039	5560 lt	1600	3000	400
PE0040	6760 lt	2000	2350	400
PE0041	8900 lt	2000	3100	400
PE0042	11470 lt	2250	3100	400
PE0043	16800 lt	2250	4400	400
PE0042	22200 lt	2500	4800	400

Nota/Note: misure in mm / unit mm

**VASCHE A CIELO APERTO IN POLIETILENE VA/ POLYETHYLENE OPEN TUBS SERIES VA**


VA

VA

**CARATTERISTICHE GENERALI:**

Contenitore in Polietilene ad alta densità lineare stabilizzato U.V., di colore neutro, atossico, resistente agli urti, ha un' ampia escursione termica (-40 °C, + 70 °C) ed è idoneo allo stoccaggio di liquidi compresi i liquidi acidi o basici aggressivi.

**DATI TECNICI**

- Temperatura minima/massima di esercizio: \_\_\_ -40°C; +70° C
- Materiale: \_\_\_\_\_ Polietilene ad alta densità lineare
- Colore: \_\_\_\_\_ neutro

**OPZIONI:**

- Colore azzurro (sovrapprezzo del 10%)
- Passaparete e livelli (solo su disegno del cliente)

**CERTIFICATI:**

- D.M. 21.03.73 e D.M. 26.04.93
- 82/711 CEE, 82/572 CEE, 90/128 CEE e 92/39 CEE
- Polietilene riciclabile al 100%

**APPLICAZIONI:**

- Industrie chimiche, farmaceutiche, alimentari, tessili, galvaniche, detersione e agricoltura

**GENERAL FEATURES**

High linear density polyethylene container, U.V. stabilized, neutral color, nontoxic, resistant to the bumps, it has a large thermal range (-40 °C, + 70 °C) and it is suitable at the liquid storage together with acidic and basics liquids.

**TECHNICAL SHEET:**

- Minimum/Maximum operating temperature: \_\_\_ -40°C; +70° C
- Material: \_\_\_\_\_ High linear density polyethylene
- Color: \_\_\_\_\_ Neutral

**OPTION**

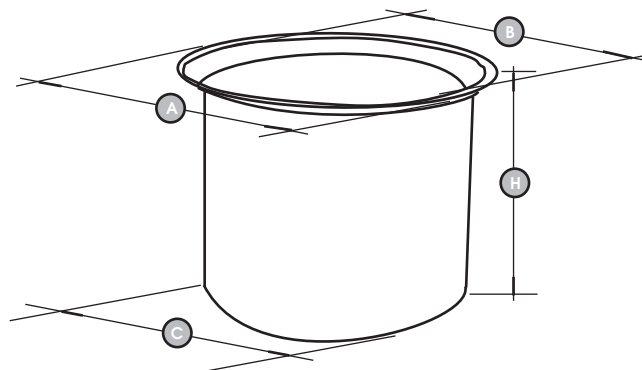
- Blue color (+ 10% over price)
- Inlet fittings, outlet fittings and levels (only on customer draw)

**CERTIFICATE**

- D.M. 21.03.73 and D.M. 26.04.93 (Italy normatives)
- 82/711 CEE, 82/572 CEE, 90/128 CEE and 92/39 CEE
- 100% Recyclable polyethylene

**APPLICATIONS**

- Chemical industries, pharmaceutical, food, textile, galvanic, absterstion and agriculture



CODICE CODE	CAPACITA' CAPACITY	A	H	B	C
PE0190-1	120 lt	700	450	600	620
PE0190-2	220 lt	800	600	680	700
PE0190-3	325 lt	900	660	780	800
PE0190	600 lt	1050	1000	920	930
PE0191	1200 lt	1350	1050	1240	1250
PE0192	1600 lt	1400	1300	1300	1300
PE0192-1	2600 lt	1600	1500	1500	1520
PE0193	3300 lt	1750	1600	1640	1650
PE0194	5500 lt	1950	2100	1830	1850
PE0195	8900 lt	2350	2300	2230	2250
PE0196	11500 lt	2570	2450	2470	2440

Nota: misure in mm  
Note: unit mm

CONTENITORI IN POLIETILENE VERTICAL/CONTAINER IN POLYETHYLENE VERTICAL



VERTICAL

VERTICAL

**CARATTERISTICHE GENERALI:**

Contenitore in Polietilene ad alta densità lineare stabilizzato U.V., di colore neutro, atossico, resistente agli urti, ha un'ampia escursione termica (-40 °C, + 70 °C) ed è idoneo allo stoccaggio di liquidi compresi i liquidi acidi o basici aggressivi.

**DATI TECNICI**

- Temperatura minima/massima di esercizio: \_\_\_ -40°C; +70° C
- Materiale: \_\_\_\_\_ Polietilene ad alta densità lineare
- Colore: \_\_\_\_\_ neutro

**OPZIONI:**

- Colore azzurro (sovrapprezzo del 10%)
- Passaparete e livelli (solo su disegno del cliente)

**CERTIFICATI:**

- D.M. 21.03.73 e D.M. 26.04.93
- 82/711 CEE, 82/572 CEE, 90/128 CEE e 92/39 CEE
- Polietilene riciclabile al 100%

**APPLICAZIONI:**

- Industrie chimiche, farmaceutiche, alimentari, tessili, galvaniche, deterzione e agricoltura

**GENERAL FEATURES**

High linear density polyethylene container, U.V. stabilized, neutral color, nontoxic, resistant to the bumps, it has a large thermal range (-40 °C, + 70 °C) and it is suitable at the liquid storage together with acidic and basics liquids.

**TECHNICAL SHEET:**

- Minimum/Maximum operating temperature: \_\_\_ -40°C; +70° C
- Material: \_\_\_\_\_ High linear density polyethylene
- Color: \_\_\_\_\_ Neutral

**OPTION**

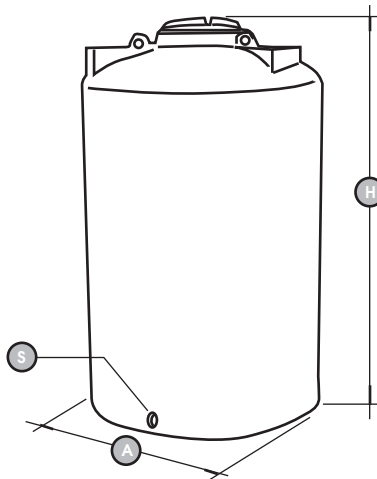
- Blue color (+ 10% over price)
- Inlet fittings, outlet fittings and levels (only on customer draw)

**CERTIFICATE**

- D.M. 21.03.73 and D.M. 26.04.93 (Italy rnormatives)
- 82/711 CEE, 82/572 CEE, 90/128 CEE and 92/39 CEE
- 100% Recyclable polyethylene

**APPLICATIONS**

- Chemical industries, pharmaceutical, food, textile, galvanic, absterstion and agriculture



CODICE CODE	CAPACITA' CAPACITY	A	H	S	COPERCHIO Ø COVER Ø
PE0060	120 lt	500	750	1/2"	200
PE0061	220 lt	620	900	1/2"	200
PE0062	325 lt	620	1300	1/2"	200
PE0063	510 lt	740	1330	1"	300
PE0064	800 lt	840	1580	1"	300
PE0065	1010 lt	950	1650	1"	300
PE0066	1530 lt	1100	1850	-	300
PE0067	2040 lt	1190	1950	-	400

Nota/Note: misure in mm / unit mm

## CONTENITORI IN POLIETILENE PUFFO/CONTAINER IN POLYETHYLENE SERIES PUFFO



PUFFO

PUFFO

**CARATTERISTICHE GENERALI:**

Contenitore in Polietilene ad alta densità lineare stabilizzato U.V., di colore neutro, atossico, resistente agli urti, ha un' ampia escursione termica (-40 °C, + 70 °C) ed è idoneo allo stoccaggio di liquidi compresi i liquidi acidi o basici aggressivi.

**DATI TECNICI**

- Temperatura minima/massima di esercizio: \_\_\_ -40°C; +70° C
- Materiale: \_\_\_\_\_ Polietilene ad alta densità lineare
- Colore: \_\_\_\_\_ neutro

**OPZIONI:**

- Colore azzurro (sovrapprezzo del 10%)
- Passaparete e livelli (solo su disegno del cliente)

**CERTIFICATI:**

- D.M. 21.03.73 e D.M. 26.04.93
- 82/711 CEE, 82/572 CEE, 90/128 CEE e 92/39 CEE
- Polietilene riciclabile al 100%

**APPLICAZIONI:**

- Industrie chimiche, farmaceutiche, alimentari, tessili, galvaniche, detersione e agricoltura

**GENERAL FEATURES**

High linear density polyethylene container, U.V. stabilized, neutral color, nontoxic, resistant to the bumps, it has a large thermal range (-40 °C, + 70 °C) and it is suitable at the liquid storage together with acidic and basics liquids.

**TECHNICAL SHEET:**

- Minimum/Maximum operating temperature: \_\_\_ -40°C; +70° C
- Material: \_\_\_\_\_ High linear density polyethylene
- Color: \_\_\_\_\_ Neutral

**OPTION**

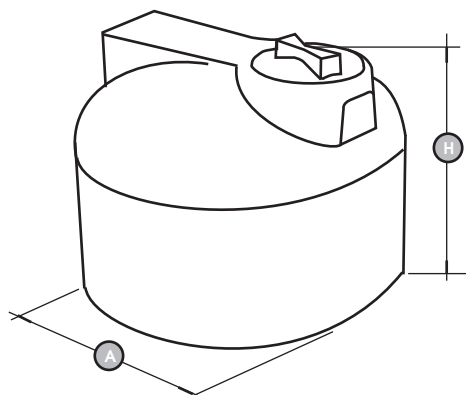
- Blue color (+ 10% over price)
- Inlet fittings, outlet fittings and levels (only on customer draw)

**CERTIFICATE**

- D.M. 21.03.73 and D.M. 26.04.93 (Italy rnormatives)
- 82/711 CEE, 82/572 CEE, 90/128 CEE and 92/39 CEE
- 100% Recyclable polyethylene

**APPLICATIONS**

- Chemical industries, pharmaceutical, food, textile, galvanic, absterstion and agriculture



CODICE CODE	CAPACITA' CAPACITY	A	H	COPERCHIO Ø COVER Ø
PE0140	200 lt	770	550	200
PE0140-1	300 lt	870	625	200
PE0140-2	500 lt	1000	690	200
PE0140-3	1000 lt	1350	890	300
PE0140-4	1500 lt	1550	1000	400
PE0140-5	2000 lt	1550	1300	400
PE0140-6	3000 lt	2000	1200	400
PE0140-7	5000 lt	2000	1850	400

Nota: misure in mm  
 Note: unit mm

CONTENITORI IN POLIETILENE DOS 1/CONTAINER IN POLYETHYLENE SERIES DOS 1



DOS 1

DOS 1

**CARATTERISTICHE GENERALI:**

Contenitore in Polietilene ad alta densità lineare stabilizzato U.V., di colore neutro, atossico, resistente agli urti, ha un' ampia escursione termica (-40 °C, + 70 °C) ed è idoneo allo stoccaggio di liquidi compresi i liquidi acidi o basici aggressivi.

**DATI TECNICI**

- Temperatura minima/massima di esercizio: \_\_\_ -40°C; +70° C
- Materiale: \_\_\_\_\_ Polietilene ad alta densità lineare
- Colore: \_\_\_\_\_ neutro

**OPZIONI:**

- Colore azzurro (sovrapprezzo del 10%)
- Passaparete e livelli (solo su disegno del cliente)

**CERTIFICATI:**

- D.M. 21.03.73 e D.M. 26.04.93
- 82/711 CEE, 82/572 CEE, 90/128 CEE e 92/39 CEE
- Polietilene riciclabile al 100%

**APPLICAZIONI:**

- Industrie chimiche, farmaceutiche, alimentari, tessili, galvaniche, detersione e agricoltura

**GENERAL FEATURES**

High linear density polyethylene container, U.V. stabilized, neutral color, nontoxic, resistant to the bumps, it has a large thermal range (-40 °C, + 70 °C) and it is suitable at the liquid storage together with acidic and basics liquids.

**TECHNICAL SHEET:**

- Minimum/Maximum operating temperature: \_\_\_ -40°C; +70° C
- Material: \_\_\_\_\_ High linear density polyethylene
- Color: \_\_\_\_\_ Neutral

**OPTION**

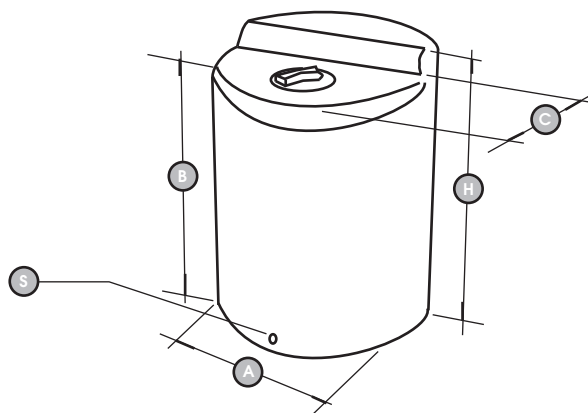
- Blue color (+ 10% over price)
- Inlet fittings, outlet fittings and levels (only on customer draw)

**CERTIFICATE**

- D.M. 21.03.73 and D.M. 26.04.93 (Italy rnormatives)
- 82/711 CEE, 82/572 CEE, 90/128 CEE and 92/39 CEE
- 100% Recyclable polyethylene

**APPLICATIONS**

- Chemical industries, pharmaceutical, food, textile, galvanic, abstersion and agriculture



CODICE CODE	CAPACITA' CAPACITY	A	H	B	C	S	COPERCHIO Ø COVER Ø
PE0144	60 lt	400	550	500	100	1/2" F	125
PE0145	120 lt	500	680	630	200	1/2" F	125
PE0146	220 lt	620	800	750	250	1/2" F	125
PE0147	325 lt	710	890	840	300	1/2" F	125
PE0148	550 lt	885	1000	950	380	1" F	200
PE0149	1070 lt	1100	1200	1150	500	1" F	200

Nota/Note: misure in mm / unit mm



CONTENITORI IN POLIETILENE DOS 2/CONTAINER IN POLYETHYLENE SERIES DOS 2



DOS 2

DOS 2

**CARATTERISTICHE GENERALI:**

Contenitore in Polietilene ad alta densità lineare stabilizzato U.V., di colore neutro, atossico, resistente agli urti, ha un' ampia escursione termica (-40 °C, + 70 °C) ed è idoneo allo stoccaggio di liquidi compresi i liquidi acidi o basici aggressivi.

**DATI TECNICI**

- Temperatura minima/massima di esercizio: \_\_\_ -40°C; +70° C
- Materiale: \_\_\_\_\_ Polietilene ad alta densità lineare
- Colore: \_\_\_\_\_ neutro

**OPZIONI:**

- Colore azzurro (sovrapprezzo del 10%)
- Passaparete e livelli (solo su disegno del cliente)

**CERTIFICATI:**

- D.M. 21.03.73 e D.M. 26.04.93
- 82/711 CEE, 82/572 CEE, 90/128 CEE e 92/39 CEE
- Polietilene riciclabile al 100%

**APPLICAZIONI:**

- Industrie chimiche, farmaceutiche, alimentari, tessili, galvaniche, detersione e agricoltura

**GENERAL FEATURES**

High linear density polyethylene container, U.V. stabilized, neutral color, nontoxic, resistant to the bumps, it has a large thermal range (-40 °C, + 70 °C) and it is suitable at the liquid storage together with acidic and basics liquids.

**TECHNICAL SHEET:**

- Minimum/Maximum operating temperature: \_\_\_ -40°C; +70° C
- Material: \_\_\_\_\_ High linear density polyethylene
- Color: \_\_\_\_\_ Neutral

**OPTION**

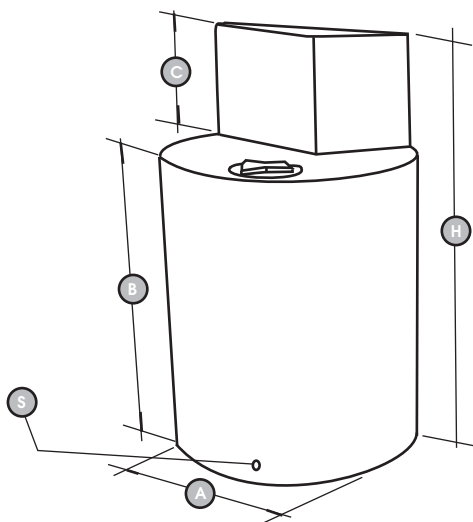
- Blue color (+ 10% over price)
- Inlet fittings, outlet fittings and levels (only on customer draw)

**CERTIFICATE**

- D.M. 21.03.73 and D.M. 26.04.93 (Italy rnormatives)
- 82/711 CEE, 82/572 CEE, 90/128 CEE and 92/39 CEE
- 100% Recyclable polyethylene

**APPLICATIONS**

- Chemical industries, pharmaceutical, food, textile, galvanic, abstersion and agriculture



CODICE CODE	CAPACITA' CAPACITY	A	H	B	C	S	COPERCHIO Ø COVER Ø
PE0150	120 lt	500	885	645	240	1/2" F	125
PE0151	220 lt	620	1000	760	240	1/2" F	125
PE0152	325 lt	710	1095	855	240	1/2" F	125

Nota/Note: misure in mm / unit mm

CONTENITORI IN POLIETILENE QUBI'/CONTAINER IN POLYETHYLENE SERIES QUBI'



QUBI'

QUBI'

**CARATTERISTICHE GENERALI:**

Contenitore in Polietilene ad alta densità lineare stabilizzato U.V., di colore neutro, atossico, resistente agli urti, ha un' ampia escursione termica (-40 °C, + 70 °C) ed è idoneo allo stoccaggio di liquidi compresi i liquidi acidi o basici aggressivi.

**DATI TECNICI**

- Temperatura minima/massima di esercizio: \_\_\_ -40°C; +70° C
- Materiale: \_\_\_\_\_ Polietilene ad alta densità lineare
- Colore: \_\_\_\_\_ neutro

**OPZIONI:**

- Colore azzurro (sovrapprezzo del 10%)
- Passaparete e livelli (solo su disegno del cliente)

**CERTIFICATI:**

- D.M. 21.03.73 e D.M. 26.04.93
- 82/711 CEE, 82/572 CEE, 90/128 CEE e 92/39 CEE
- Polietilene riciclabile al 100%

**APPLICAZIONI:**

- Industrie chimiche, farmaceutiche, alimentari, tessili, galvaniche, detersione e agricoltura

**GENERAL FEATURES**

High linear density polyethylene container, U.V. stabilized, neutral color, nontoxic, resistant to the bumps, it has a large thermal range (-40 °C, + 70 °C) and it is suitable at the liquid storage together with acidic and basics liquids.

**TECHNICAL SHEET:**

- Minimum/Maximum operating temperature: \_\_\_ -40°C; +70° C
- Material: \_\_\_\_\_ High linear density polyethylene
- Color: \_\_\_\_\_ Neutral

**OPTION**

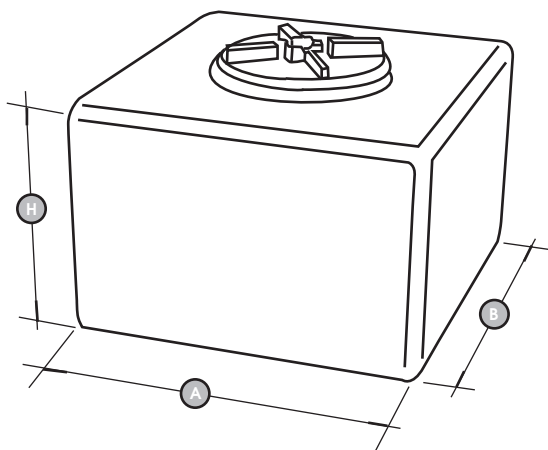
- Blue color (+ 10% over price)
- Inlet fittings, outlet fittings and levels (only on customer draw)

**CERTIFICATE**

- D.M. 21.03.73 and D.M. 26.04.93 (Italy rnormatives)
- 82/711 CEE, 82/572 CEE, 90/128 CEE and 92/39 CEE
- 100% Recyclable polyethylene

**APPLICATIONS**

- Chemical industries, pharmaceutical, food, textile, galvanic, abstersion and agriculture



CODICE CODE	CAPACITA' CAPACITY	A	B	H	COPERCHIO Ø COVER Ø
PE0200	65 lt	540	395	320	125
PE0201	95 lt	725	400	340	125
PE0202	125 lt	880	495	300	125
PE0203	250 lt	825	615	620	300
PE0204	500 lt	1000	700	800	300
PE0205	825 lt	1270	1080	780	400

Nota: misure in mm  
Note: unit mm

## CONTENITORI IN POLIETILENE KUBO/CONTAINER IN POLYETHYLENE SERIES KUBO



## KUBO

## KUBO

**CARATTERISTICHE GENERALI:**

Contenitore in Polietilene ad alta densità lineare stabilizzato U.V., di colore neutro, atossico, resistente agli urti, ha un' ampia escursione termica (-40 °C, + 70 °C) ed è idoneo allo stoccaggio di liquidi compresi i liquidi acidi o basici aggressivi.

**DATI TECNICI**

- Temperatura minima/massima di esercizio: \_\_\_ -40°C; +70° C  
- Materiale: \_\_\_\_\_ Polietilene ad alta densità lineare  
- Colore: \_\_\_\_\_ neutro

**OPZIONI:**

- Colore azzurro (sovrapprezzo del 10%)  
- Passaparete e livelli (solo su disegno del cliente)

**CERTIFICATI:**

- D.M. 21.03.73 e D.M. 26.04.93  
- 82/711 CEE, 82/572 CEE, 90/128 CEE e 92/39 CEE  
- Polietilene riciclabile al 100%

**APPLICAZIONI:**

- Industrie chimiche, farmaceutiche, alimentari, tessili, galvaniche, detersione e agricoltura

**GENERAL FEATURES**

High linear density polyethylene container, U.V. stabilized, neutral color, nontoxic, resistant to the bumps, it has a large thermal range (-40 °C, + 70 °C) and it is suitable at the liquid storage together with acidic and basics liquids.

**TECHNICAL SHEET:**

- Minimum/Maximum operating temperature: \_\_\_ -40°C; +70° C  
- Material: \_\_\_\_\_ High linear density polyethylene  
- Color: \_\_\_\_\_ Neutral

**OPTION**

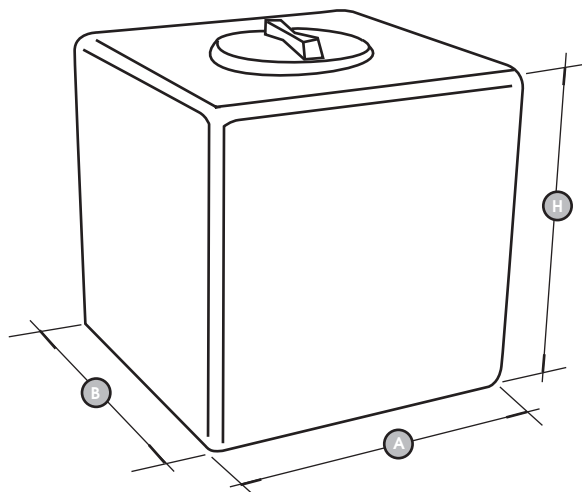
- Blue color (+ 10% over price)  
- Inlet fittings, outlet fittings and levels (only on customer draw)

**CERTIFICATE**

- D.M. 21.03.73 and D.M. 26.04.93 (Italy rnormatives)  
- 82/711 CEE, 82/572 CEE, 90/128 CEE and 92/39 CEE  
- 100% Recyclable polyethylene

**APPLICATIONS**

- Chemical industries, pharmaceutical, food, textile, galvanic, abstersion and agriculture



CODICE CODE	CAPACITA' CAPACITY	H	A	B	COPERCHIO Ø COVER Ø
PE0300	300 lt	800	750	500	200
PE0301	500 lt	990	860	600	200
PE0302	300 lt	580	800	750	300
PE0303	500 lt	650	970	870	300
PE0304	300 lt	730	670	670	300
PE0305	500 lt	880	790	790	300

Nota: misure in mm  
Note: unit mm

