

**BOMBOLE IN
VETRORESINA
E-T@NK**

**FIBERGLASS TANKS
E-T@NK**

9





CARATTERISTICHE TECNICHE

DATI TECNICI

- Liner interno: Polietilene non saldato
- Avvolgimento esterno: fibra di vetro rinforzata resistente alle sollecitazioni meccaniche della pressione.
- Connessioni IN/OUT: 2 1/2" 8UN; 4" 8UN; 6" e 8" flangiate.
- Applicazioni: filtrazione, addolcimento; demineralizzazione e impianti con resistenza chimica alla corrosione.
- Colore standard: avorio
- Logo visibile: Hytek
- Modelli disponibili: dalla 8" X 17" fino alla 63" x 149" (vedi schede tecniche).
- Pressione max di esercizio: 10 bar - 100.000 cicli
- Pressione di collaudo: 13 bar
- Resistenza alla temperatura: 1 - 65°C
- Opzione alta temperatura: 1 - 85°C

CERTIFICATI:

- DM 174 DEL 06/04/2004
- Direttiva 97/23/CE (PED)
- Liner interno certificato 177.1520 FDA in relazione alla compatibilità al contatto con acqua destinata ai fini alimentari. Certificato nr. 36312/1999

GARANZIA:

- 5 anni

TECHNICAL FEATURES

TECHNICAL DATA

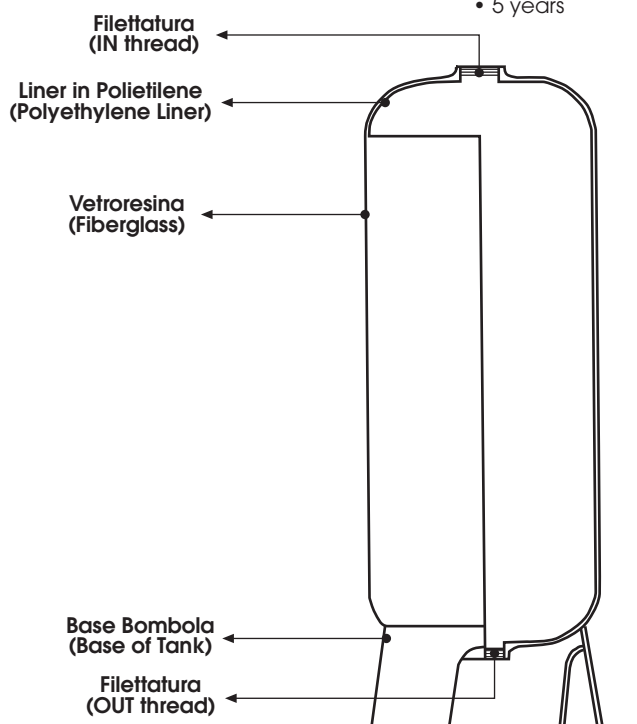
- Internal liner: Single piece seamless and weldless Polyethylene
- Outside material: fiberglass armour ensuring mechanicals pressure resistance
- IN/OUT connections: 2 1/2" 8UN; 4" 8UN; 6" and 8" flanged.
- Applications: Filters, Softeners; Demineralizations and for corrosion applications.
- Standar colour: ivory
- Visible label: Hytek
- Available models: from 8" X 17" to 63" x 149" (see technical data sheet)
- Max working pressure: 10 bar - 100.000 cycles
- Test pressure: 13 bar
- Temperature Resistance: 1 - 65°C
- Option temperature resistance: 1 - 85°C

CERTIFICATIONS:

- DM 174 DD April 06, 2004 COMPLIANCE
- Directive 97/23/CE (PED)
- Low Voltage 73/23/CEE , 93/68/CEE
- Internal liner: certificate 177.1520 FDA regarding the compatibility with water contact for food using. Certificate nr. 36312/1999.

WARRANTY:

- 5 years



**BOMBOLE IN VETRORESINA E-T@NK FORO SUPERIORE DA 2 1/2" 8UN
(FIBERGLASS TANK SERIES E-T@NK 2 1/2" 8UN TOP OPEN)**

| CODICE CODE | MODELLO MODEL | A (mm) | B (mm) | C (mm) | D (mm) | E (mm) | F (mm) | G (mm) | H (ft) | I (ft) | J (ft) | K (kg) | L (kg) |
|----------------|------------------|--------|--------|--------|--------|--------|--------|--------|--------|--------|--------|--------|--------|
| ET0020 | e-T@nk 8 X 17 | Ø207 | 440 | 424 | 250 | 174 | Ø221 | 160 | 11 | 7 | 4 | 1,8 | 0,5 |
| ET0010 | e-T@nk 7 X 35 | Ø195 | 895 | 875 | 700 | 175 | Ø206 | 130 | 22 | 19 | 3 | 3,3 | 0,4 |
| ET0030 | e-T@nk 8 X 35 | Ø210 | 893 | 878 | 660 | 218 | Ø221 | 160 | 26 | 22 | 4 | 3,5 | 0,5 |
| ET0040 | e-T@nk 8 X 44 | Ø210 | 1110 | 1109 | 900 | 199 | Ø221 | 160 | 33 | 29 | 4 | 4,8 | 0,5 |
| ET0050 | e-T@nk 9 X 35 | Ø224 | 895 | 884 | 670 | 214 | Ø240 | 160 | 30 | 25 | 5 | 3,9 | 0,6 |
| ET0060 | e-T@nk 10 X 35 | Ø254 | 900 | 884 | 625 | 259 | Ø258 | 160 | 38 | 30 | 8 | 4,1 | 0,7 |
| ET0070 | e-T@nk 10 X 54 | Ø255 | 1360 | 1359 | 1115 | 244 | Ø258 | 160 | 62 | 54 | 8 | 7,0 | 0,7 |
| ET0080 | e-T@nk 13 X 54 | Ø344 | 1380 | 1359 | 1030 | 329 | Ø360 | 200 | 111 | 92 | 19 | 10,9 | 1,5 |

Tolleranza (Tolerance): +/- 2%

Pressione max di esercizio (Max Working Pressure): 0 - 10 BAR

Temperatura di esercizio (Operating Temperature): 1 - 65°C

**BOMBOLE IN VETRORESINA E-T@NK FORO SUPERIORE DA 4" 8UN
(FIBERGLASS TANK SERIES E-T@NK 4" 8UN TOP OPEN)**

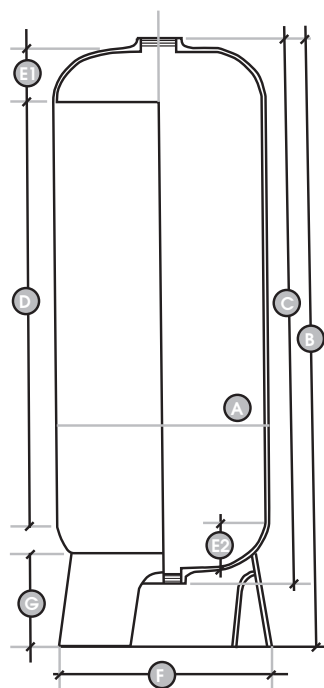
| CODICE CODE | MODELLO MODEL | A (mm) | B (mm) | C (mm) | D (mm) | E (mm) | F (mm) | G (mm) | H (ft) | I (ft) | J (ft) | K (kg) | L (kg) |
|----------------|------------------|--------|--------|--------|--------|--------|--------|--------|--------|--------|--------|--------|--------|
| ET0090 | e-T@nk 14 X 65 | Ø360 | 1650 | 1620 | 1350 | 270 | Ø400 | 85 | 147 | 131 | 16 | 18,0 | 2,0 |
| ET0100 | e-T@nk 16 X 65 | Ø406 | 1660 | 1640 | 1340 | 300 | Ø440 | 85 | 190 | 166 | 24 | 24,4 | 2,0 |
| ET0110 | e-T@nk 18 X 65 | Ø480 | 1700 | 1665 | 1340 | 325 | Ø485 | 130 | 270 | 234 | 36 | 30,5 | 4,0 |
| ET0120 | e-T@nk 21 X 60 | Ø554 | 1600 | 1485 | 1150 | 335 | Ø550 | 130 | 317 | 267 | 50 | 37,5 | 4,0 |
| ET0130 | e-T@nk 24 X 71 | Ø614 | 1890 | 1820 | 1370 | 450 | Ø650 | 200 | 470 | 392 | 78 | 50,0 | 8,0 |

Tolleranza (Tolerance): +/- 3%

Pressione max di esercizio (Max Working Pressure): 0 - 10 BAR

Temperatura di esercizio (Operating Temperature): 1 - 65°C

- Ⓐ Diametro Esterno/External Diameter
- Ⓑ Altezza Totale/Total Height
- Ⓒ Altezza Bombola/Height Vessels
- Ⓓ Altezza cilindrica/Cylindrical Height
- Ⓔ = Ⓔ1 + Ⓔ2 Altezza totale duomo/Total Dome Height
- Ⓕ Diametro esteno base/Outside Diameter Base
- Ⓖ Altezza Base/Height Base



**BOMBOLE IN VETRORESINA E-T@NK FORO SUPERIORE E INFERIORE DA 4" 8UN
(FIBERGLASS TANK SERIES E-T@NK 4" 8UN TOP AND BOTTOM OPEN)**

| CODICE CODE | MODELLO MODEL | A (mm) | B (mm) | C (mm) | D (mm) | E (mm) | F (mm) | G (mm) | H (ft) | I (ft) | J (ft) | K (mm) | L(mm) | M (Kg) | N (Kg) |
|----------------|------------------|--------|--------|--------|--------|--------|--------|--------|--------|--------|--------|--------|-------|--------|--------|
| ET0125 | e-T@nk 21 X 60 | Ø554 | 1760 | 1580 | 1150 | 430 | Ø550 | 290 | 317 | 267 | 50 | 200 | 150 | 40 | 8 |
| ET0135 | e-T@nk 24 X 71 | Ø614 | 2020 | 1820 | 1370 | 450 | Ø650 | 330 | 470 | 392 | 78 | 200 | 150 | 53 | 10 |
| ET0155 | e-T@nk 30 X 72 | Ø785 | 2080 | 1840 | 1270 | 570 | Ø750 | 400 | 764 | 598 | 166 | 290 | 210 | 74 | 22 |
| ET0175 | e-T@nk 36 X 72 | Ø930 | 2200 | 1920 | 1170 | 750 | Ø950 | 540 | 1064 | 777 | 287 | 400 | 330 | 130 | 33 |

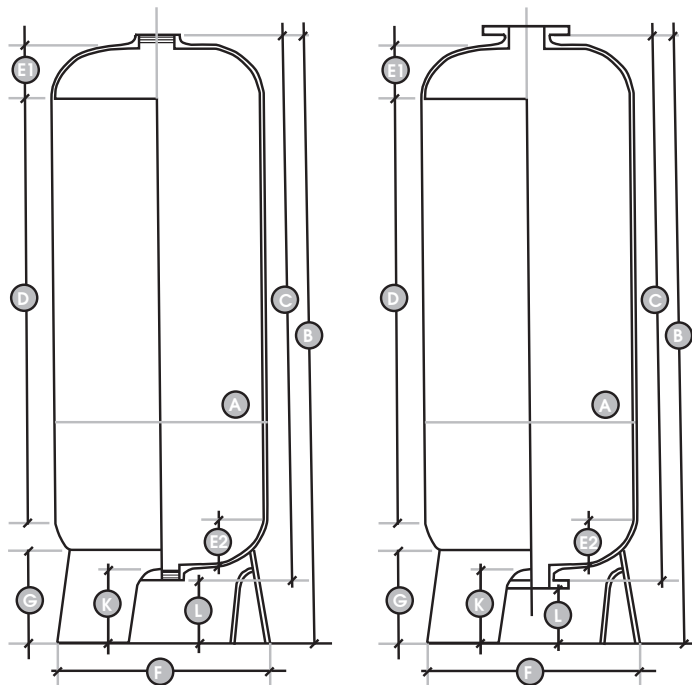
Tolleranza (Tolerance): +/- 3%
 Pressione max di esercizio (Max Working Pressure): 0 - 10 BAR
 Temperatura di esercizio (Operating Temperature): 1 - 65°C

**BOMBOLE IN VETRORESINA E-T@NK FORO SUPERIORE E INFERIORE DA 6" FLANGIATO
(FIBERGLASS TANK SERIES E-T@NK 6" FLANGED TOP AND BOTTOM OPEN)**

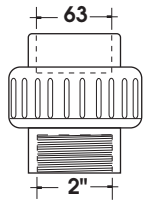
| CODICE CODE | MODELLO MODEL | A (mm) | B (mm) | C (mm) | D (mm) | E (mm) | F (mm) | G (mm) | H (ft) | I (ft) | J (ft) | K (mm) | L(mm) | M (Kg) | N (Kg) |
|----------------|------------------|--------|--------|--------|--------|--------|--------|--------|--------|--------|--------|--------|-------|--------|--------|
| ET0190 | e-T@nk 42 X 72 | Ø1100 | 2370 | 2040 | 1150 | 890 | Ø1080 | 600 | 1475 | 1064 | 411 | 450 | 350 | 149 | 38 |
| ET0200 | e-T@nk 48 X 72 | Ø1260 | 2400 | 2020 | 1150 | 870 | Ø1220 | 620 | 1958 | 1401 | 557 | 500 | 380 | 201 | 45 |
| ET0215 | e-T@nk 55 X 122 | Ø1455 | 3100 | 2680 | 1720 | 960 | Ø1400 | 730 | 3642 | 2780 | 862 | 550 | 450 | 358 | 70 |
| ET0235 | e-T@nk 63 X 134 | Ø1632 | 3400 | 2840 | 1500 | 1340 | Ø1700 | 900 | 4418 | 3044 | 1374 | 670 | 600 | 440 | 90 |
| ET0255 | e-T@nk 63 X 149 | Ø1632 | 3780 | 3240 | 1900 | 1340 | Ø1700 | 900 | 5230 | 3856 | 1374 | 670 | 600 | 505 | 90 |

Tolleranza (Tolerance): +/- 3%
 Pressione max di esercizio (Max Working Pressure): 0 - 10 BAR
 Temperatura di esercizio (Operating Temperature): 1 - 65°C

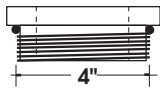
- Ⓐ Diametro Esterno/External Diameter
- Ⓑ Altezza Totale/Total Height
- Ⓒ Altezza Bombola/Height Vessels
- Ⓓ Altezza cilindrica/Cylindrical Height
- Ⓔ = Ⓔ₁ + Ⓔ₂ Altezza totale duomo/Total Dome Height
- Ⓕ Diametro esterno base/Outside Diameter Base
- Ⓖ Altezza Base/Height Base
- Ⓚ Ampiezza gambo/Width Base Leg
- Ⓛ Altezza Flangia inferiore/Bottom Flange (Thread) Height



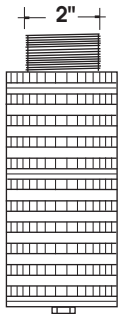
**SISTEMA DI DISTRIBUZIONE SUPERIORE DA 4" - D. 63 mm PER BOMBOLE E-TANK
(E-TANK TOP DISTRIBUTOR SYSTEM 4" - D. 63 mm FOR VESSELS E-TANK)**



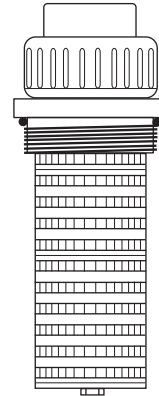
RVOBOP63G



BP0273N

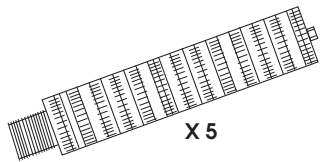


- | | |
|----------|--------------------|
| BP1000 | R2 73 mm - 0,2 mm |
| BP1000-1 | R2 73 mm - 0,5 mm |
| BP1001 | R2 126 mm - 0,2 mm |
| BP1002 | R2 180 mm - 0,2 mm |
| BP1002-1 | R2 180 mm - 0,5 mm |
| BP1003 | R2 231 mm - 0,2 mm |
| BP1003-1 | R2 231 mm - 0,5 mm |
| BP1005 | R2 338 mm - 0,2 mm |
| BP1005-1 | R2 338 mm - 0,5 mm |

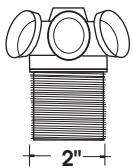


- | | |
|--------|--------------------|
| BP0335 | - R2=73 (10 MC/H) |
| BP0336 | - R2=180 (15 MC/H) |
| BP0337 | - R2=231 (20 MC/H) |
| BP0338 | - R2=180 (30 MC/H) |

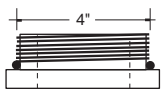
**SISTEMA DI DISTRIBUZIONE INFERIORE DA 4" - D. 63 mm PER BOMBOLE E-TANK
(E-TANK BOTTOM DISTRIBUTOR SYSTEM 4" - D. 63 mm FOR VESSELS E-TANK)**



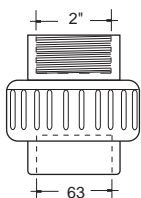
- | | |
|----------|---------------------------------|
| TD0360 | MOD. S - L=165 - 22" - 0,2 mm |
| TD0360-1 | MOD. S - L=165 - 22" - 0,5 mm |
| TD0375 | MOD. S - L=276 - X 30" - 0,2 mm |
| TD0375-1 | MOD. S - L=276 - X 30" - 0,5 mm |
| TD0380 | MOD. S - L=313 - X 30" - 0,2 mm |
| TD0380-1 | MOD. S - L=313 - X 30" - 0,5 mm |



BP0160

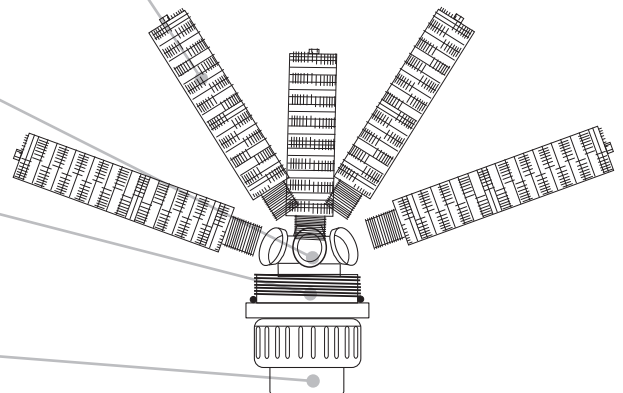


BP0273N



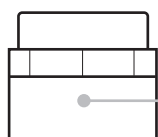
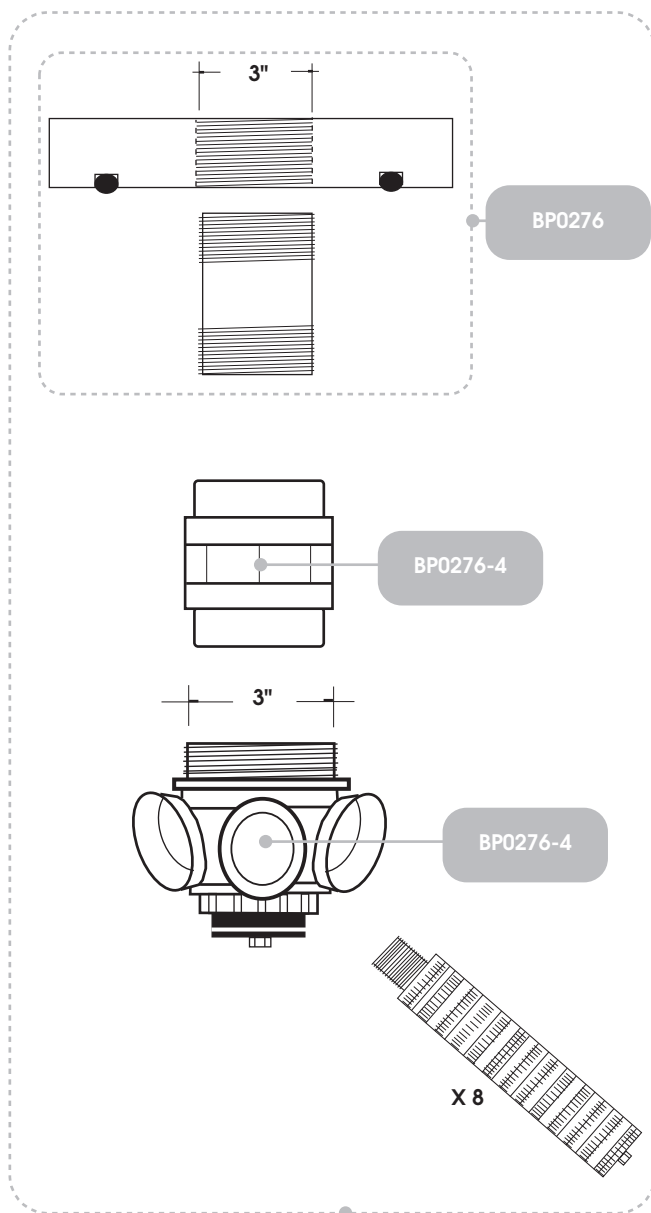
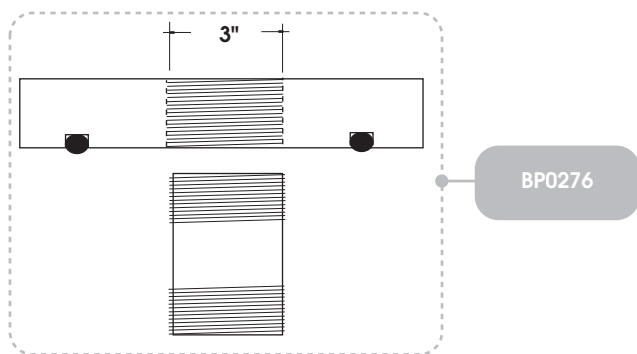
RVOBOP63G

- | | |
|----------|----------------------|
| ET1000 | 4" - 21"/24 - 0,2 mm |
| ET1000-1 | 4" - 21"/24 - 0,5 mm |
| ET1020 | 4" - 30" - 0,2 mm |
| ET1020-1 | 4" - 30" - 0,5 mm |
| ET1030 | 4" - 36" - 0,2 mm |
| ET1030-1 | 4" - 36" - 0,5 mm |



SISTEMA DI DISTRIBUZIONE SUPERIORE FLANGIATO DA 6" - 3" PER BOMBOLE E-TANK CON DIFFUSORE R2. (E-TANK TOP DISTRIBUTOR SYSTEM FLANGED 6" - 3" FOR VESSELS E-TANK WITH R2 DIFFUSER).

SISTEMA DI DISTRIBUZIONE SUPERIORE E INFERIORE FLANGIATO DA 6" - 3" PER BOMBOLE E-TANK CON CENTROSTELLA 8 FORI. (E-TANK TOP & BOTTOM DISTRIBUTOR SYSTEM FLANGED 6" - 3" FOR VESSELS E-TANK WITH STAR 8 HOLES)



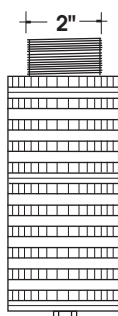
BP0276-1



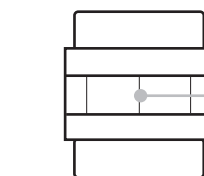
BP0276-3



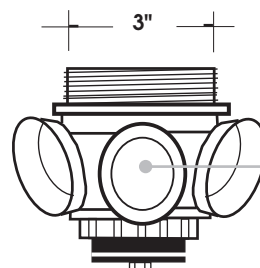
BP0276-2



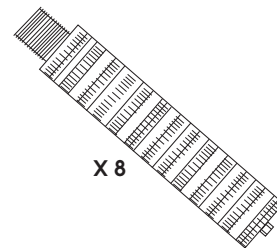
| | |
|----------|--------------------|
| BP1000 | R2 73 mm - 0,2 mm |
| BP1000-1 | R2 73 mm - 0,5 mm |
| BP1001 | R2 126 mm - 0,2 mm |
| BP1002 | R2 180 mm - 0,2 mm |
| BP1002-1 | R2 180 mm - 0,5 mm |
| BP1003 | R2 231 mm - 0,2 mm |
| BP1003-1 | R2 231 mm - 0,5 mm |
| BP1005 | R2 338 mm - 0,2 mm |
| BP1005-1 | R2 338 mm - 0,5 mm |



BP0276-4



BP0276-4



| | |
|----------|------------------------|
| ET1040 | FLANG. 3"-42" - 0,2 mm |
| ET1040-1 | FLANG. 3"-42" - 0,5 mm |
| ET1050 | FLANG. 3"-48" - 0,2 mm |
| ET1050-1 | FLANG. 3"-48" - 0,5 mm |
| ET1055 | FLANG. 3"-55" - 0,2 mm |
| ET1055-1 | FLANG. 3"-55" - 0,5 mm |
| ET1060 | FLANG. 3"-63" - 0,2 mm |
| ET1060-1 | FLANG. 3"-63" - 0,5 mm |

SISTEMA DI DISTRIBUZIONE INFERIORE PER TUBO D. 63 CON CENTROSTELLA A 8 FORI MONTAGGIO ALTO.
(BOTTOM DISTRIBUTOR SYSTEM FOR D.63 TUBE WITH 8 HOLES STAR UP MOUNTING.)

SISTEMA DI DISTRIBUZIONE INFERIORE PER TUBO D. 90 CON CENTROSTELLA A 8 FORI MONTAGGIO ALTO.
(BOTTOM DISTRIBUTOR SYSTEM FOR D.90 TUBE WITH 8 HOLES STAR UP MOUNTING.)

